

DNC, DGI Series

Actuadores

Los actuadores de la marca DE WIT están diseñados con sellos de alta resistencia, una estructura simple, peso ligero, baja presión de arranque, alto rendimiento de sellado, larga vida útil, mantenimiento sencillo, etc.

Son ampliamente utilizados en la industria química, industria de oro, mecánica, de electrónicos, automatización de equipos entre otras, y cuentan con una amplia variedad de componentes para satisfacer las necesidades del mercado.

Como Calcular La Fuerza

$$F = P \times A$$

F = Fuerza De Salida

P = Presión De Trabajo

A = Área De Fuerza Del Actuador

Diámetro Émbolo Mm	Diámetro Vástago Mm	Tipo de acción		Presión (cm ²)	Presión de Operación (Kgf / cm ²)								
					1	2	3	4	5	6	7	8	9
32	12	Doble	Push	8.04	8.04	16.08	24.12	32.16	40.20	48.24	56.28	64.32	72.36
		Acción	Pull	6.90	9.60	13.80	20.70	27.60	34.50	40.40	48.30	55.20	62.10
40	16	Doble	Push	12.56	12.56	25.12	37.68	50.24	62.80	75.36	87.92	100.48	113.04
		Acción	Pull	10.55	10.55	21.10	31.65	42.20	52.75	63.30	73.85	84.40	94.95
50	20	Doble	Push	19.63	19.63	39.26	58.98	78.52	98.15	117.78	137.41	157.04	176.67
		Acción	Pull	16.49	16.49	32.98	48.47	65.96	82.45	98.94	115.43	131.92	148.41
63	20	Doble	Push	31.17	31.17	62.34	93.51	124.68	155.85	187.02	218.19	249.36	280.53
		Acción	Pull	28.03	28.03	56.06	84.09	112.12	140.15	168.18	196.21	224.24	252.27
80	25	Doble	Push	50.26	50.26	100.52	150.78	201.04	251.30	301.56	351.82	402.08	452.35
		Acción	Pull	45.36	45.36	90.72	136.08	181.44	226.80	272.16	317.52	362.88	408.24
100	25	Doble	Push	78.53	78.53	157.06	235.59	314.12	392.65	471.18	549.71	628.24	706.77
		Acción	Pull	73.62	73.62	147.24	220.86	294.48	368.10	441.72	515.34	588.96	662.58
125	32	Doble	Push	122.70	122.70	245.4	368.10	490.80	613.50	736.20	858.90	981.60	1104.30
		Acción	Pull	114.60	114.60	229.20	343.80	458.40	573.00	687.60	802.20	916.80	1031.40
160	40	Doble	Push	201.00	201.00	402.00	603.00	804.00	1005.00	1206.00	1407.00	1608.00	1809.00
		Acción	Pull	188.40	188.40	376.80	565.20	753.60	942.00	1130.40	1318.80	1507.20	1695.60
200	40	Doble	Push	314.00	314.00	628.00	942.00	1256.00	1570.00	1884.00	2198.00	2512.00	2826.00
		Acción	Pull	301.00	301.00	602.00	903.00	1204.00	1505.00	1806.00	2107.00	2408.00	2709.00



Contacto

Héctor Caballero No. 139B
Col. Virginia Tafich
Santa Catarina, Nuevo León

Tels. 81 2271 10 70 / 81 3423 1859

Whatsapp. 81 3402 4812

SUMINISTROSRIAL.COM.MX

DNC Series - ISO 15552

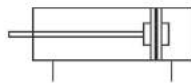
Actuadores



Cilindro neumático ISO 15552, normalizado intercambiable con otras marcas, alta durabilidad, excelente para aplicaciones donde se requiere una fuerza mayor de trabajo.

Diversidad de diámetros de émbolo para tener la fuerza de carga o desplazamiento requerida de acuerdo a la aplicación.

Diagrama gráfico



Cómo ordenar						
Serie	-	Émbolo		Carrera	-	Magneto
DNC	-	50	X	50	-	A
		32		Ver Tabla		A-Magnético
		40				
		50				
		63				
		80				
		100				
		125				

Diámetro (Mm)	32	40	50	63	80	100	125
Tipo de Acción	Doble Efecto						
Medio Aplicable	Aire Comprimido Limpio Y Seco						
Lubricación	No Requerida						
Rango De Presión	0.1~0.9 Mpa (1~9 Bar)						
Presión De Prueba	1.35 Mpa (13.5 Bar)						
Temperatura	-10~60°C						
Velocidad	50~800 Mm/s						
Amortiguación	Amortiguamiento Ajustable						
Carrera De Amortiguación	24 Mm		32 Mm			38 Mm	
Puerto	G1/8	G1/4	G3/8			G1/2	
Si Lubrica Usar Aceite ISOVG32							
Roscas	M10X1.25	M12X1.25	M16X1.5		M20X1.5	M27X2	
Tipo de fijación	Rosca Interior						
Posición	Indistinta						
Émbolo magnético	Si						

Diámetro del Émbolo (mm)	Carreras Estandar																				Máxima Carrera	Carrera Permitida	
	25	50	75	80	100	125	150	160	175	200	250	300	350	400	450	500	600	700	800	900			1000
32	25	50	75	80	100	125	150	160	175	200	250	300	350	400	450	500						1000	2000
40	25	50	75	80	100	125	150	160	175	200	250	300	350	400	450	500	600	700	800			1200	2000
50	25	50	75	80	100	125	150	160	175	200	250	300	350	400	450	500	600	700	800	900	1000	1200	2000
63	25	50	75	80	100	125	150	160	175	200	250	300	350	400	450	500	600	700	800	900	1000	1500	2000
80	25	50	75	80	100	125	150	160	175	200	250	300	350	400	450	500	600	700	800	900	1000	1500	2000
100	25	50	75	80	100	125	150	160	175	200	250	300	350	400	450	500	600	700	800	900	1000	1500	2000
125	25	50	75	80	100	125	150	160	175	200	250	300	350	400	450	500	600	700	800	900	1000	1500	2000

Diámetros de émbolo disponibles. Carreras disponibles las indicadas.



Contacto
Héctor Caballero No. 139B
Col. Virginia Tafich
Santa Catarina, Nuevo León

Tels. 81 2271 10 70 / 81 3423 1859
Whatsapp. 81 3402 4812

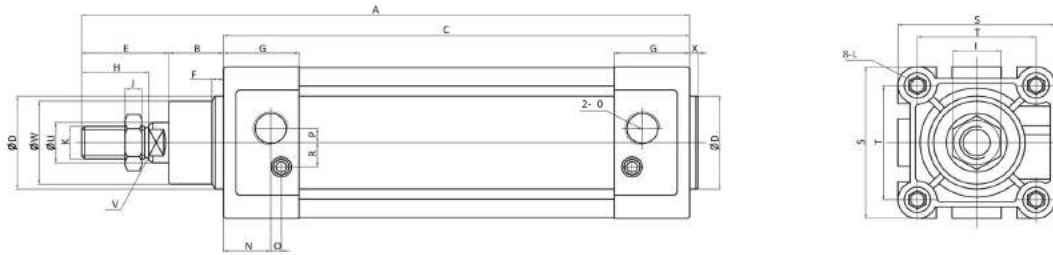
SUMINISTROSRIAL.COM.MX

DNC Series - ISO 15552

Actuadores

Dimensiones

ISO 15552 DNC



Émbolo	A	B	C	D	E	F	G	H	I	J	K	L
32	142	16	94	30	32	10	27.5	22	17	6	M10X1.25	M6
40	162	20	108	35	34	10	29.5	24	17	7	M12X1.25	M6
50	178	27	109	40	42	10	32	32	23	8	M16X1.5	M8
63	193	26	125	45	42	10	36	32	23	8	M16X1.5	M8
80	216	35	129	45	52	10	37	40	26	10	M20X1.5	M10
100	232	40	140	55	52	10	39	40	26	10	M20X1.5	M10
125	279	46	160	60	73	11	45	54	40	13.5	M27X2	M12

Émbolo	M	N	O	P	Q	R	S	T	U	V	W	X
32	9.5	15	G 1/8"	5	3	6.5	46.5	32.5	12	10	28	4
40	9.5	17.5	G 1/4"	7	3	7	54	38	16	14	33	4
50	9.5	21	G 1/4"	7	3	9	64.5	46.5	20	17	38	4
63	9.5	23	G 3/8"	8	5	9	77	56.5	20	17	40	4
80	11.5	24	G 3/8"	10	5	12	95	72	25	22	43	4
100	11.5	26	G 1/2"	10	5	14	115	89	25	22	47	4
125	12	22.3	G 1/2"	13	8	16	142	110	32	27	58	6



Contacto
 Héctor Caballero No. 139B
 Col. Virginia Tafich
 Santa Catarina, Nuevo León

Tels. 81 2271 10 70 / 81 3423 1859
 Whatsapp. 81 3402 4812

SUMINISTROSRIAL.COM.MX

DGI Series - ISO VDMA 6431

Actuadores

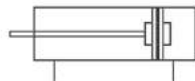


Cilindro neumático ISO VDMA 6431, normalizado intercambiable con otras marcas, alta durabilidad, excelente para aplicaciones donde se requiere una fuerza mayor de trabajo.

Diversidad de diámetros de émbolo para tener la fuerza de carga o desplazamiento requerida de acuerdo a la aplicación.

Diagrama gráfico

Cilindro VDMA 6431



Cómo ordenar						
Serie	-	Émbolo		Carrera	-	Magneto
DGI	-	50	X	50	-	A
		32		Ver Tabla		
		40				A-Magnético
		50				
		63				
		80				
		100				
		125				
		160				
		200				

Diámetro (Mm)	32	40	50	63	80	100	125	160	200
Tipo de Acción	Doble Efecto								
Medio Aplicable	Aire Comprimido Limpio Y Seco								
Lubricación	No Requerida								
Rango De Presión	0.1~0.9 Mpa (1~9 Bar)								
Presión De Prueba	1.35 Mpa (13.5 Bar)								
Temperatura	-10~60°C								
Velocidad	50~800 Mm/s								
Amortiguación	Amortiguamiento Ajustable								
Carrera De Amortiguación	24mm				42mm				
Puerto	G1/8	G1/4	G3/8	G1/2	G3/4				
Si Lubrica Usar Aceite ISOVG32									
Rosca del vástago	M10X1.25	M12X1.25	M16X1.5	M20X1.5	M27X2	M36X2			
Tipo de fijación	Rosca interior								
Posición Montaje	Indistinta								
Émbolo Magnético	Si								

Diámetro Del Émbolo (Mm)	Carreras Estandar																				Máxima Carrera	Carrera Permitida	
	25	50	75	80	100	125	150	160	175	200	250	300	350	400	450	500	600	700	800	900			1000
32	25	50	75	80	100	125	150	160	175	200	250	300	350	400	450	500						1000	2000
40	25	50	75	80	100	125	150	160	175	200	250	300	350	400	450	500	600	700	800			1200	2000
50	25	50	75	80	100	125	150	160	175	200	250	300	350	400	450	500	600	700	800	900	1000	1200	2000
63	25	50	75	80	100	125	150	160	175	200	250	300	350	400	450	500	600	700	800	900	1000	1500	2000
80	25	50	75	80	100	125	150	160	175	200	250	300	350	400	450	500	600	700	800	900	1000	1500	2000
100	25	50	75	80	100	125	150	160	175	200	250	300	350	400	450	500	600	700	800	900	1000	1500	2000
125	25	50	75	80	100	125	150	160	175	200	250	300	350	400	450	500	600	700	800	900	1000	1500	2000
160	25	50	75	80	100	125	150	160	175	200	250	300	350	400	450	500	600	700	800	900	1000	1500	2000
200	25	50	75	80	100	125	150	160	175	200	250	300	350	400	450	500	600	700	800	900	1000	1500	2000

Diámetros de émbolo disponibles. Carreras disponibles las indicadas.



Contacto

Héctor Caballero No. 139B
Col. Virginia Tafich
Santa Catarina, Nuevo León

Tels. 81 2271 10 70 / 81 3423 1859

Whatsapp. 81 3402 4812

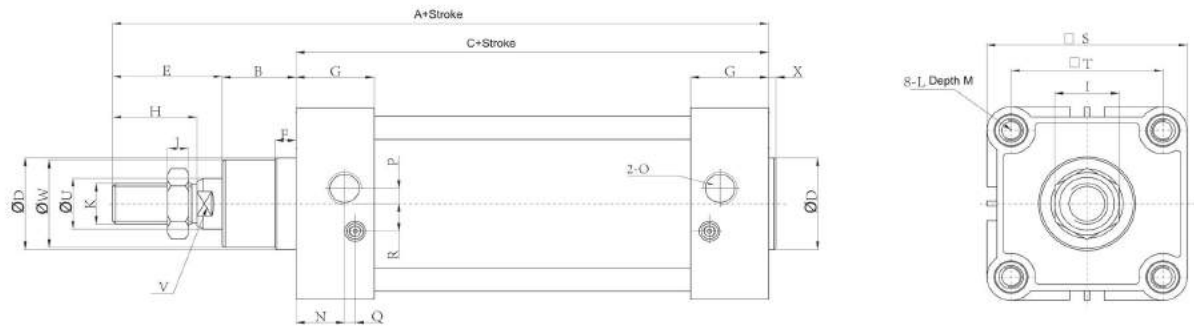
SUMINISTROSRIAL.COM.MX

DGI Series - ISO VDMA 6431

Actuadores

Dimensiones

Cilindro VDMA 6431



Émbolo	A	B	C	D	E	F	G	H	I	J	K	L
32	142	16	94	30	32	10	27.5	22	17	6	M10X1.25	M6
40	162	20	108	35	34	10	29.5	24	17	7	M12X1.25	M6
50	178	27	109	40	42	10	32	32	23	8	M16X1.5	M8
63	193	26	125	45	42	10	36	32	23	8	M16X1.5	M8
80	216	35	129	45	52	10	37	40	26	10	M20X1.5	M10
100	232	40	140	55	52	10	39	40	26	10	M20X1.5	M10
125	279	46	160	60	73	11	45	54	40	13.5	M27X2	M12
160	332	60	180	65	92	10	50	72	-	-	M36X2	M16
200	347	70	180	75	97	10	50	72	-	-	M36X2	M16

Émbolo	M	N	O	P	Q	R	S	T	U	V	W	X
32	9.5	15	G 1/8"	5	3	6.5	46.5	32.5	12	10	28	4
40	9.5	17.5	G 1/4"	7	3	7	54	38	16	13	33	4
50	9.5	21	G 1/4"	7	3	9	64.5	46.5	20	17	38	4
63	9.5	23	G 3/8"	8	5	9	77	56.5	20	17	40	4
80	11	24	G 3/8"	10	5	12	95	72	25	22	43	4
100	11	26	G 1/2"	10	5	14	115	89	25	22	47	4
125	12	22.3	G 1/2"	13	8	16	142	110	32	27	58	6
160	-	25	G3/4	-	-	-	179	140	40	36	-	6
200	-	25	G3/4	-	-	-	221	175	40	36	-	6



Contacto
 Héctor Caballero No. 139B
 Col. Virginia Tafich
 Santa Catarina, Nuevo León

Tels. 81 2271 10 70 / 81 3423 1859
 Whatsapp. 81 3402 4812

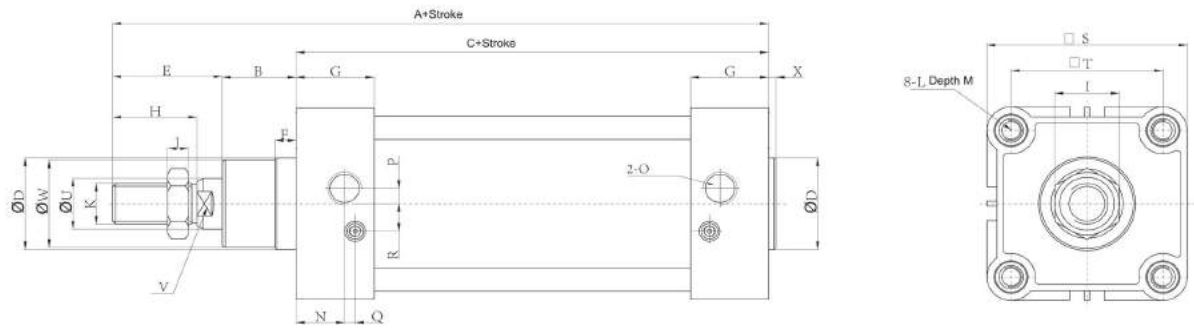
SUMINISTROSRIAL.COM.MX

DGI Series - ISO VDMA 6431

Actuadores

Dimensiones

Cilindro VDMA 6431



Émbolo	A	B	C	D	E	F	G	H	I	J	K	L
32	142	16	94	30	32	10	27.5	22	17	6	M10X1.25	M6
40	162	20	108	35	34	10	29.5	24	17	7	M12X1.25	M6
50	178	27	109	40	42	10	32	32	23	8	M16X1.5	M8
63	193	26	125	45	42	10	36	32	23	8	M16X1.5	M8
80	216	35	129	45	52	10	37	40	26	10	M20X1.5	M10
100	232	40	140	55	52	10	39	40	26	10	M20X1.5	M10
125	279	46	160	60	73	11	45	54	40	13.5	M27X2	M12
160	332	60	180	65	92	10	50	72	-	-	M36X2	M16
200	347	70	180	75	97	10	50	72	-	-	M36X2	M16

Émbolo	M	N	O	P	Q	R	S	T	U	V	W	X
32	9.5	15	G 1/8"	5	3	6.5	46.5	32.5	12	10	28	4
40	9.5	17.5	G 1/4"	7	3	7	54	38	16	13	33	4
50	9.5	21	G 1/4"	7	3	9	64.5	46.5	20	17	38	4
63	9.5	23	G 3/8"	8	5	9	77	56.5	20	17	40	4
80	11	24	G 3/8"	10	5	12	95	72	25	22	43	4
100	11	26	G 1/2"	10	5	14	115	89	25	22	47	4
125	12	22.3	G 1/2"	13	8	16	142	110	32	27	58	6
160	-	25	G3/4	-	-	-	179	140	40	36	-	6
200	-	25	G3/4	-	-	-	221	175	40	36	-	6



Contacto
 Héctor Caballero No. 139B
 Col. Virginia Tafich
 Santa Catarina, Nuevo León

Tels. 81 2271 10 70 / 81 3423 1859
 Whatsapp. 81 3402 4812

SUMINISTROSRIAL.COM.MX

ACTUADORES COMPACTOS



ADVU, ACP, CDQ2 Series

Actuadores Compactos

Los actuadores compactos de la marca DE WIT están diseñados con una estructura de tamaño ligero y pequeño, utilizan un espacio reducido y tienen un acabado estético. Pueden ser utilizados en maquinaria especial de espacio reducido y pueden ser instalados directamente sin necesidad de accesorios extras.

Como Calcular La Fuerza

$$F = P \times A$$

F = Fuerza De Salida

P = Presión De Trabajo

A = Área De Fuerza Del Actuador

Diámetro Émbolo Mm	Diámetro Vástago Mm	Tipo De Acción		Área De Presión (Cm ²)	Presión De Operación (Kgf/Cm ²)								
					1	2	3	4	5	6	7	8	9
12	6	DOBLE	PUSH	1.13	-	2.26	3.39	4.52	5.65	6.78	7.91	9.04	10.17
		ACCIÓN	PULL	0.85	-	1.70	2.55	3.40	4.25	5.10	5.95	6.80	7.65
16	8	DOBLE	PUSH	2.01	-	4.02	6.03	8.04	10.05	12.06	14.07	16.08	18.09
		ACCIÓN	PULL	1.73	-	3.46	5.19	6.92	8.65	10.38	12.11	13.84	15.57
20	10	DOBLE	PUSH	3.14	-	6.28	9.42	12.56	15.70	18.84	21.98	25.12	28.26
		ACCIÓN	PULL	2.64	-	5.28	7.92	10.56	13.20	15.84	18.48	21.12	23.76
25	10	DOBLE	PUSH	4.9	-	9.80	14.70	19.60	24.50	29.40	34.30	39.20	44.10
		ACCIÓN	PULL	4.12	-	8.24	12.36	16.48	20.60	24.72	28.84	32.96	37.08
32	12	DOBLE	PUSH	8.04	-	16.08	24.12	32.16	40.20	48.24	56.28	64.32	72.36
		ACCIÓN	PULL	6.90	-	13.80	20.70	27.60	34.50	41.40	48.30	55.20	62.10
40	12	DOBLE	PUSH	12.56	12.56	25.12	37.68	50.24	62.80	75.36	87.92	100.48	113.04
		ACCIÓN	PULL	10.55	10.55	21.10	31.65	42.20	52.75	63.30	73.85	84.40	94.95
50	16	DOBLE	PUSH	19.63	19.63	39.26	58.89	78.52	98.15	117.78	137.41	157.04	176.67
		ACCIÓN	PULL	16.49	16.49	32.98	49.47	65.96	82.45	98.94	115.43	131.92	148.41
63	16	DOBLE	PUSH	31.17	31.17	62.34	93.51	124.68	155.85	187.02	218.19	249.36	280.53
		ACCIÓN	PULL	28.03	28.03	56.06	84.09	112.12	140.15	168.18	196.21	224.24	252.27
80	20	DOBLE	PUSH	50.26	50.26	100.52	150.78	201.04	251.30	301.56	351.82	402.08	452.34
		ACCIÓN	PULL	45.36	45.36	90.72	136.08	181.44	226.80	272.16	317.52	362.88	408.24
100	25	DOBLE	PUSH	78.53	78.53	157.06	235.59	314.12	392.65	471.18	549.71	628.24	706.77
		ACCIÓN	PULL	70.49	70.49	140.98	211.47	281.96	352.45	422.94	493.43	563.92	634.41



Contacto

Héctor Caballero No. 139B
Col. Virginia Tafich
Santa Catarina, Nuevo León

Tels. 81 2271 10 70 / 81 3423 1859

Whatsapp. 81 3402 4812

SUMINISTROSRIAL.COM.MX

ADVU Series

Actuadores Compactos



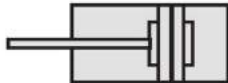
Los actuadores neumáticos compactos de la serie ADVU, son ligeros, de construcción reducida, en donde, en la aplicación no tenemos espacio suficiente para colocar un cilindro convencional.

Este tipo de actuador puede sustituir a los cilindros de otras marcas. Se tiene una amplia gama en cuanto a los diámetros de émbolo (se puede solicitar en cuerda macho o cuerda hembra, según sea la necesidad.)

Cómo ordenar

Serie	Émbolo	Carrera	Magneto	Cuerda	Fijación
ADVU	32	X 20	A	B	FA
	12 = 12MM	VER TABLA	A-Magnético	B= Macho	EN BLANCO = SIN FIJACIÓN
	16 = 16MM			En Blanco	FA = BRIDA
	20 = 20MM			Hembra	CA = TRASERO MACHO
	25 = 25MM				CB = TRASERO HEMBRA
	32 = 32MM				LB = POR PIES
	40 = 40MM				
	50 = 50MM				
	63 = 63MM				
	80 = 80MM				
	100 = 100MM				

Diagrama gráfico



Diámetro	12	16	20	25	32	40	50	63	80	100	
Fluido	Aire										
Acción	Doble Efecto Simple Vástago										
P. Máxima	1.5 Mpa										
Presión	0.1 ~ 1.0 Mpa										
Temperatura	-10 ~ 60°C										
Amortiguamientos	Sellos Elásticos										
Velocidad	30 ~ 500 Mm/s										
Puertos	M5							1/8		1/4	
Lubricación	No Necesaria										
Rosca Exterior	M6	M8	M10X1.25			M12X1.25		M16X1.5	M20X1.5		
Rosca Interior	M3	M4	M5	M6			M8	M10			
Fijación	Con Rosca Interior										
Tipo Montaje	Indistinto										
Émbolo Ma G.	si										

* SI LUBRICA USAR ACEITE ISOVG32

Diámetro	Tabla De Carreras																				Max. Carrera
	Carreras Estandar (Mm)																				
12	5	10	15	20	25	30	35	40	45	50	55	60	65	70	75	80	85	90	95	100	200
16	5	10	15	20	25	30	35	40	45	50	55	60	65	70	75	80	85	90	95	100	200
20	5	10	15	20	25	30	35	40	45	50	55	60	65	70	75	80	85	90	95	100	200
25	5	10	15	20	25	30	35	40	45	50	55	60	65	70	75	80	85	90	95	100	200
32	5	10	15	20	25	30	35	40	45	50	55	60	65	70	75	80	85	90	95	100	300
40	5	10	15	20	25	30	35	40	45	50	55	60	65	70	75	80	85	90	95	100	300
50	5	10	15	20	25	30	35	40	45	50	55	60	65	70	75	80	85	90	95	100	300
63	5	10	15	20	25	30	35	40	45	50	55	60	65	70	75	80	85	90	95	100	300
80	5	10	15	20	25	30	35	40	45	50	55	60	65	70	75	80	85	90	95	100	400
100	5	10	15	20	25	30	35	40	45	50	55	60	65	70	75	80	85	90	95	100	400



Contacto
Héctor Caballero No. 139B
Col. Virginia Tafich
Santa Catarina, Nuevo León

Tels. 81 2271 10 70 / 81 3423 1859
Whatsapp. 81 3402 4812

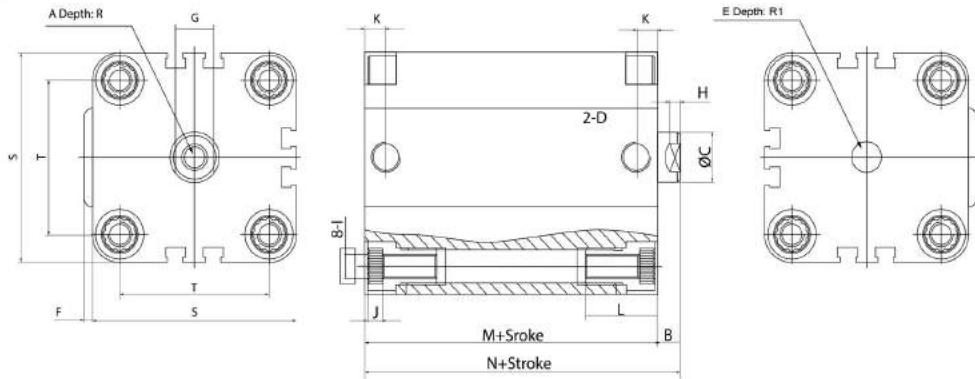
SUMINISTROSRIAL.COM.MX

ADVU Series

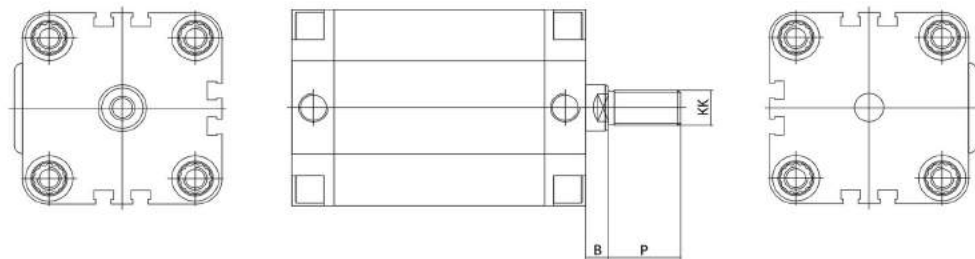
Actuadores Compactos

Dimensiones

Cuerda Hembra



Cuerda Macho



Diámetro	A	B	C	D	E	F	G	H	I	J	K	L	M	N	S	T	Kk	P	R	R1
16	M4	4.5	8	M5	6	1	7	2.5	M4	4	7.5	18	38	42.5	29	18	M8	20	12	4
20	M5	4.5	10	M5	6	1.5	8	3	M5	4.5	7.0	19	38	42.5	36	22	M10X1.25	22	13	4
25	M5	5.5	10	M5	6	1.5	8	3	M5	4.5	7.5	19	39.5	45	40	26	M10X1.25	22	13	4
32	M6	6	12	G1/8	6	2	10	3.5	M6	5.5	7.5	22	44.5	50.5	50	32	M10X1.25	22	13	4
40	M6	6.5	12	G1/8	8	2.5	10	3.5	M6	5.5	7.5	22	45.5	52	60	42	M10X1.25	22	13	5
50	M8	7.5	16	G1/8	10	3	13	3.5	M8	6	8	22.5	45.5	53	68	50	M12X1.25	24	16	5
63	M8	7.5	16	G1/8	10	4	13	3.5	M10	7.5	8	26	50	57.5	87	62	M12X1.25	24	16	5
80	M10	8	20	G1/8	10	4	17	5	M10	7.5	8	26	56	64	107	82	M16X1.5	32	17	5
100	M10	10	25	G1/4	-	-	22	-	M10	-	-	-	66.5	76.5	128	103	M20X1.5	-	-	-



Contacto
 Héctor Caballero No. 139B
 Col. Virginia Tafich
 Santa Catarina, Nuevo León

Tels. 81 2271 10 70 / 81 3423 1859
 Whatsapp. 81 3402 4812

SUMINISTROSRIAL.COM.MX

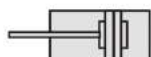
ACP Series - ISO 21287

Actuadores Compactos



Cilindro neumático ISO 21287, normalizado intercambiable con otras marcas, alta durabilidad, excelente para aplicaciones donde NO se tiene el espacio suficiente para poder colocar un cilindro convencional. Diversidad de diámetros de émbolo, con amortiguación elástica, para una mayor durabilidad de las partes internas del actuador.

Diagrama gráfico



Cómo ordenar					
Serie	Émbolo		Carrera	Magneto	Cuerda
ACP	32	X	20	A	B
	32		Ver Tabla	A-Magnético	B=Macho
	40				En Blanco
	50				Hembra
	63				
	80				
	100				

Diámetro (Mm)	32	40	50	63	80	100
Tipo de Acción	Doble Efecto Simple Vástago					
Medio Aplicable	Aire Comprimido Limpio Y Seco					
Lubricación	No Requerida					
Rango de Presión	0.1~1.0 Mpa (1~10 Bar)					
Presión de Prueba	1.5 Mpa (15 Bar)					
Temperatura	-10~60°C					
Velocidad	50~500 Mm/s					
Amortiguación	Amortiguamiento Elástico					
Puerto	Todos de 1/8"					
Si Lubrica Usar Aceite ISOVG32						
Detección	Equipado con émbolo magnético					
Rosca Vast.	Macho y/o Hembra					
Tipo de fijación	Con rosca interior					
Posición Montaje	Indistinto					
Rosca Exterior	M10X1.25		M12X1.25		M16X1.5	
Rosca Interior	M6		M8		M10	M12

Diámetro Del Émbolo (Mm)	Carreras Estadar																							Máxima Carrera		
	5	10	12	20	25	30	40	45	50	55	60	65	70	75	80	85	90	100	110	120	125	150	160		175	200
32	5	10	12	20	25	30	40	45	50	55	60	65	70	75	80	85	90	100	110	120	125	150	160	175	200	300
40	5	10	12	20	25	30	40	45	50	55	60	65	70	75	80	85	90	100	110	120	125	150	160	175	200	300
50	5	10	12	20	25	30	40	45	50	55	60	65	70	75	80	85	90	100	110	120	125	150	160	175	200	300
63	5	10	12	20	25	30	40	45	50	55	60	65	70	75	80	85	90	100	110	120	125	150	160	175	200	300
80	5	10	12	20	25	30	40	45	50	55	60	65	70	75	80	85	90	100	110	120	125	150	160	175	200	400
100	5	10	12	20	25	30	40	45	50	55	60	65	70	75	80	85	90	100	110	120	125	150	160	175	200	400



Contacto
Héctor Caballero No. 139B
Col. Virginia Tafich
Santa Catarina, Nuevo León

Tels. 81 2271 10 70 / 81 3423 1859
Whatsapp. 81 3402 4812

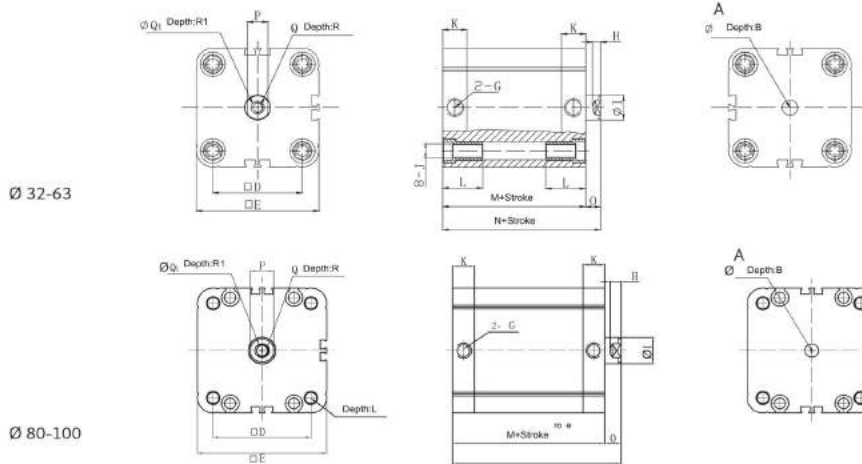


ACP Series - ISO 21287

Actuadores Compactos

Dimensiones Hembra

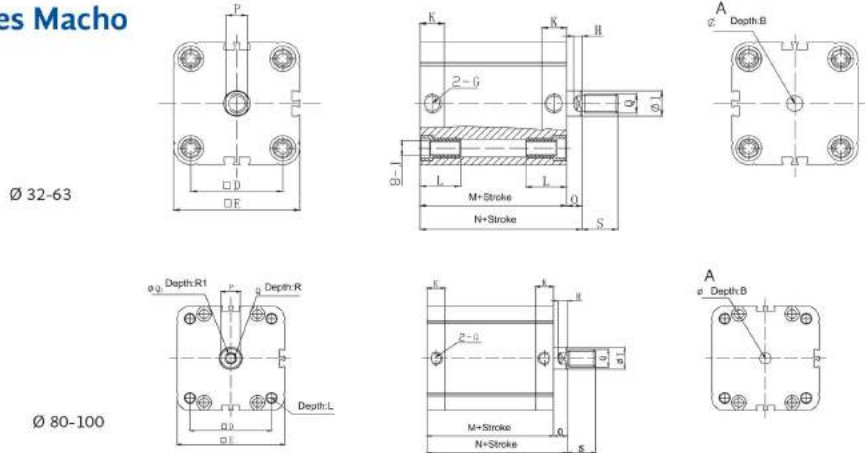
Cuerda Hembra



Émbolo	A	B	D	E	G	H	I	J	K	L	M	N	O	P	Q	Q1	R	R1
32	6	4	32.5	46.5	G1/8"	4.5	12	M6	13.5	25	44.5	51	6.5	10	M6	6.5	14	2.5
40	8	5	38	54	G1/8"	4.5	12	M6	13.5	25	45.5	52	6.5	10	M6	6.5	14	2.5
50	10	5	46.5	64.5	G1/8"	5	16	M8	13.5	25	45.5	53	7.5	13	M8	8.5	16	3.5
63	10	5	56.5	77	G1/8"	5	16	M8	15	25	50	57.5	7.5	13	M8	8.5	16	3.5
80	10	5	72	95	G1/8"	8	20	M10	16	19	55	65	10	17	M10	10.5	20	4.5
100	10	5	89	115	G1/8"	10	25	M10	19	19	67	77	10	22	M12	12.5	24	6

Dimensiones Macho

Cuerda Macho



Émbolo	A	B	D	E	G	H	I	J	K	L	M	N	O	P	Q	S
32	6	4	32.5	46.5	G1/8"	4.5	12	M6	13.5	25	44.5	51	6.5	10	M10X1.25	19
40	8	5	38	54	G1/8"	4.5	12	M6	13.5	25	45.5	52	6.5	10	M10X1.25	19
50	10	5	46.5	64.5	G1/8"	5	16	M8	13.5	25	45.5	53	7.5	13	M12X1.25	22
63	10	5	56.5	77	G1/8"	5	16	M8	15	25	50	57.5	7.5	13	M12X1.25	22
80	10	5	72	95	G1/8"	8	20	M10	16	19	55	65	10	17	M16X1.25	28
100	10	5	89	115	G1/8"	10	25	M10	19	19	67	77	10	22	M16X1.25	28



Contacto
Héctor Caballero No. 139B
Col. Virginia Tafich
Santa Catarina, Nuevo León

Tels. 81 2271 10 70 / 81 3423 1859
Whatsapp. 81 3402 4812

SUMINISTROSRIAL.COM.MX

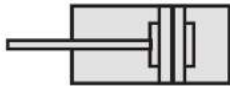
CDQ2 Series

Actuadores Compactos



Cilindro neumático, normalizado intercambiable con otras marcas, alta durabilidad, excelente para aplicaciones donde NO se tiene el espacio suficiente para poder colocar un cilindro convencional.
Diversidad de diámetros de émbolo, con amortiguación elástica, para una mayor durabilidad de las partes internas del actuador.

Diagrama gráfico



Cómo ordenar

Serie	Cuerpo	Émbolo	Carrera	Tipo	Magneto
CDQ2	A	32	X 20	D	B
	A = Barrenos Roscados	12 = 12mm 16 = 16mm 20 = 20mm 25 = 25mm 32 = 32mm 40 = 40mm 50 = 50 mm 63 = 63 mm 80 = 80 mm 100 = 100 mm	Ver Tabla	D = Doble Acción	Blanco = Cuerda Hembra B = Cuerda Macho

Diámetro (Mm)	12	16	20	25	32	40	50	63	80	100		
Tipo De Acción	Doble efecto simple vástago											
Medio Aplicable	Aire comprimido limpio y seco											
Lubricación	No requerida (Si lubrica usar aceite ISOVG32)											
Rango De Presión	0.1~1.0 Mpa (1~10 Bar)											
Presión De Prueba	1.5 Mpa (15 Bar)											
Temperatura	-10~60°C											
Montaje	Barrenos pasados (Opcional), Barrenos roscados (Estandar).											
Cuerda	Cuerda hembra (estandar), Cuerda macho (opcional).											
Amortiguación	Amortiguamiento elástico (bumper)											
Puerto	M5			1/8"			1/4"				3/8"	
Si Lubrica	Usar Aceite Isovg32											
Presión Mínima	10PSIG											
Velocidad	50 a 500 mm/s											
Montaje	Indistinto											
Émbolo Mag.	Si											
Cuerda Hembra	M3X0.5	M4X0.7	M5X0.8	M6X1.0	M8X1.25	M10X1.5	M16X2.0	M20X2.5				
Cuerda Macho	M5x0.8	M6X1.0	M8X1.25	M101.5	M14X1.5	M18X1.5	M22X1.5	M26X1.5				

Carrera/ Sensor Magnético	
Diámetro	Carrera Estandar Doble Efecto
12	5, 10, 15, 20, 25, 30
16	5, 10, 15, 20, 25, 30,
20	35, 40, 45, 50
25	10, 15, 20, 25, 30, 35,
32	40, 45, 50, 75, 100
40	
50	
63	10, 15, 20, 25, 30, 35,
80	40, 45, 50, 75, 100
100	

Diámetro Del Émbolo (Mm)	Carreras Estandar (Mm)																			Máxima Carrera	
12	5	10	15	20	25	30															30
16	5	10	15	20	25	30															30
20	5	10	15	20	25	30	35	40	45	50											50
25	5	10	15	20	25	30	35	40	45	50											50
32	5	10	15	20	25	30	35	40	45	50	55	60	65	70	75	80	85	90	100	100	
40	5	10	15	20	25	30	35	40	45	50	55	60	65	70	75	80	85	90	100	100	
50	5	10	15	20	25	30	35	40	45	50	55	60	65	70	75	80	85	90	100	100	
63	5	10	15	20	25	30	35	40	45	50	55	60	65	70	75	80	85	90	100	100	
80	5	10	15	20	25	30	35	40	45	50	55	60	65	70	75	80	85	90	100	100	
100	5	10	15	20	25	30	35	40	45	50	55	60	65	70	75	80	85	90	100	100	



Contacto
Héctor Caballero No. 139B
Col. Virginia Tafich
Santa Catarina, Nuevo León

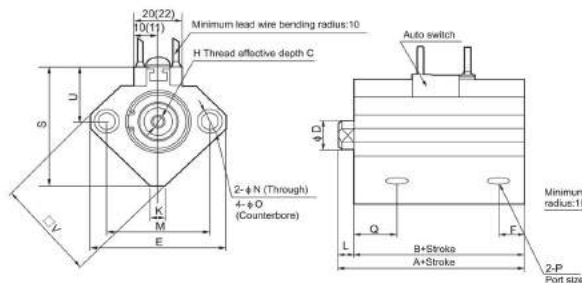
Tels. 81 2271 10 70 / 81 3423 1859
Whatsapp. 81 3402 4812

SUMINISTROSRIAL.COM.MX

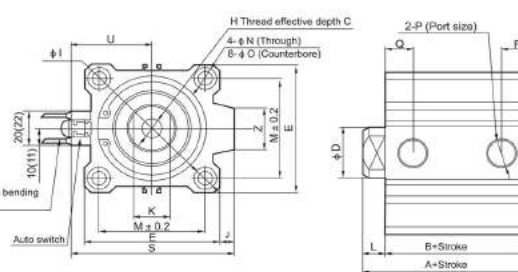
CDQ2 Series

Actuadores Compactos

φ 12~ φ 25



φ 32~ φ 100

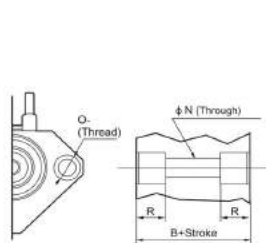


Modelo	Carrera (Mm)	A	B	φd	E	F	H	C	φi	J	K	L	M	φn	φo	P	Q	S	U	V	Z
12	5~30	31.5	28	6	25	5	M3X0.5	6	32	-	5	3.5	15	3.5	6.5 depth 3.5	M5X0.8	11	35.5	19.5	25	-
16	5~30	34	30.5	8	29	5.5	M4X0.7	8	38	-	5	3.5	20	3.5	6.5 depth 3.5	M5X0.8	10	41.5	22.5	29	-
20	5~50	36	31.5	10	36	5.5	M5X0.8	7	47	-	6	4.5	25	5.5	9 depth 7	M5X0.8	10.5	48	24.5	36	-
25	5~50	37.5	32.5	12	40	5.5	M6X1.0	12	52	-	8	5	28	5.5	9 depth 7	M5X0.8	11	53.5	27.5	40	-
32	5~50	40	33	16	45	7.5	M8X1.25	13	60	4.5	10	7	34	5.5	9 depth 7	1/8	10.5	58.5	31.5	-	18
40	5~50	46.5	39.5	16	52	8	M8X1.25	13	69	5	14	7	40	5.5	9 depth 7	1/8	11	66	35	-	18
50	10~50	48.5	40.5	20	64	10.5	M10X1.5	15	86	7	17	8	50	6.6	11 depth 8	1/4	10.5	80	41	-	22
63	10~50	54	46	20	77	10.5	M10X1.5	15	103	7	17	8	60	9	14 depth 10.5	1/4	15	93	47.5	-	22
80	10~50	63.5	53.5	25	98	12.5	M16X2.0	21	132	6	22	10	77	11	17.5 depth 13.5	3/8	16	112.5	57.5	-	26
100	10~50	75	63	32	117	13	M20X2.5	27	156	6.5	27	12	94	11	17.5 depth 13.5	3/8	23	132.5	67.5	-	26

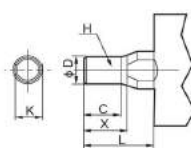
NOTA 2) (CARRERAS LARGAS)

MODELO	(mm)	A	B	F	P	Q
32	75,100	40	33	7.5	1/8	10.5
40	75,100	46.5	39.5	8	1/8	11
50	75,100	48.5	40.5	10.5	1/4	10.5
63	75,100	54	46	10.5	1/4	15
80	75,100	63.5	53.5	12.5	3/8	16
100	75,100	75	63	13	3/8	23

NOTA 1) La carrera estandar tiene una distancia de 5 mm cada una.
NOTA 2) En los cilindros de carrera 5 mm, solo se puede fijar un sensor.



Carrera (mm)	O	R
12	M4X0.7	7
16	M4X0.7	7
20	M6X1.0	10
25	M6X1.0	10
32	M6X1.0	10
40	M6X1.0	10
50	M8X1.25	14
63	M10X1.5	18
80	M12X1.75	22
100	M12X1.75	22



Carrera (mm)	C	X	φD	H	L	K
12	9	10.5	6	M5X0.8	14	5
16	10	12	8	M6X1.0	15.5	5
20	12	14	10	M8X1.25	18.5	6
25	15	17.5	12	M10X1.25	22.5	10
32	20.5	23.5	16	M14X1.5	28.5	14
40	20.5	23.5	16	M14X1.5	28.5	14
50	26	28.5	20	M18X1.5	33.5	17
63	26	28.5	20	M18X1.5	33.5	17
80	32.5	35.5	25	M22X1.5	43.5	22
100	32.5	35.5	32	M26X1.5	43.5	27



Contacto
Héctor Caballero No. 139B
Col. Virginia Tafich
Santa Catarina, Nuevo León

Tels. 81 2271 10 70 / 81 3423 1859
Whatsapp. 81 3402 4812



CDQ2 Series

Actuadores Compactos

DIAMETRO EMBOLO MM	DIAMETRO VASTAGO MM	TIPO DE ACCION	AREA DE PRESION (CM ²)	PRESION DE OPERACIÓN (Kgf/cm ²)									
				1	2	3	4	5	6	7	8	9	
12	6	DOBLE ACCION	PUSH	1.13	1.02	2.03	3.05	4.07	5.09	6.10	7.12	8.14	9.15
			PULL	1.00	0.76	1.53	2.29	3.05	3.82	4.58	5.34	6.10	6.87
16	8	DOBLE ACCION	PUSH	2.01	1.80	3.60	5.40	7.20	9.00	10.80	12.60	14.40	16.20
			PULL	1.73	1.55	3.10	4.65	6.20	7.75	9.30	10.85	12.40	13.95
20	10	DOBLE ACCION	PUSH	3.14	2.82	5.64	8.46	11.28	14.10	16.92	19.74	22.56	25.38
			PULL	2.64	2.37	4.74	7.11	9.48	11.85	14.22	16.59	18.96	21.33
25	12	DOBLE ACCION	PUSH	4.91	4.41	8.82	13.23	17.64	22.05	26.46	30.87	35.28	39.69
			PULL	3.78	3.39	6.78	10.17	13.56	16.95	20.34	23.73	27.12	30.51
32	16	DOBLE ACCION	PUSH	8.04	7.23	14.46	21.69	28.92	36.15	43.38	50.61	57.84	65.07
			PULL	6.91	6.22	12.44	18.66	24.88	31.10	37.32	43.54	49.76	55.98
40	20	DOBLE ACCION	PUSH	12.56	11.30	22.60	33.90	45.20	56.50	67.80	79.10	90.40	101.70
			PULL	10.55	9.49	18.98	28.47	37.96	47.45	56.94	66.43	75.92	85.41
50	25	DOBLE ACCION	PUSH	19.63	17.67	35.34	53.01	70.68	88.35	106.02	123.69	141.36	159.03
			PULL	16.49	14.84	29.68	44.52	59.36	74.20	89.04	103.88	118.72	133.56
63	32	DOBLE ACCION	PUSH	31.16	28.05	56.10	84.15	112.20	140.25	168.30	196.35	224.40	252.45
			PULL	28.02	25.22	50.44	75.66	100.88	126.10	151.32	176.54	201.76	226.98
80	40	DOBLE ACCION	PUSH	50.24	45.23	90.46	135.69	180.92	226.15	271.38	316.61	361.84	407.07
			PULL	45.36	40.81	81.62	122.43	163.24	204.05	244.86	285.67	326.48	367.29
100	50	DOBLE ACCION	PUSH	78.54	70.68	141.36	212.04	282.72	353.40	424.08	494.76	565.44	636.12
			PULL	70.5	66.26	132.52	198.78	265.04	331.30	397.56	463.82	530.08	596.34

COMO CALCULAR LA FUERZA

$$F = P \times X \times A$$

F = FUERZA DE SALIDA

P = PRESION DE TRABAJO

A = AREA DE FUERZA DEL ACTUADOR



Contacto
Héctor Caballero No. 139B
Col. Virginia Tafich
Santa Catarina, Nuevo León

Tels. 81 2271 10 70 / 81 3423 1859
Whatsapp. 81 3402 4812

SUMINISTROSRIAL.COM.MX

ACTUADORES COMPACTOS MINI



Actuadores Mini

Actuadores

Los Actuadores ISO 6432 no necesitan lubricación, tienen una alta durabilidad debido a que están diseñados con componentes en Acero Inoxidable, lo cual nos brinda una alta resistencia a la corrosión. Todos nuestros cilindros mini cuentan con émbolo magnético para poder instalarle sensores.

Como Calcular La Fuerza

$$F = P \times A$$

F = Fuerza De Salida

P = Presión De Trabajo

A = Área De Fuerza Del Actuador

Diámetro Émbolo Mm	Diámetro Vástago Mm	Tipo De Acción		Área De Presión (Cm ²)	Presión De Operación (Kgf/Cm ²)								
					1	2	3	4	5	6	7	8	9
8	4	DOBLE	PUSH	0.5	0.50	1.00	1.50	2.00	2.50	3.00	3.50	4.00	4.50
		ACCIÓN	PULL	0.37	0.37	0.74	1.11	1.48	1.85	2.22	2.59	2.96	3.33
10	4	DOBLE	PUSH	0.78	0.78	1.56	2.34	3.12	3.90	4.68	5.46	6.24	7.02
		ACCIÓN	PULL	0.65	0.65	1.30	1.95	2.60	3.25	3.90	4.55	5.20	5.85
12	6	DOBLE	PUSH	1.13	1.13	2.26	3.39	4.52	5.65	6.78	7.91	9.04	10.17
		ACCIÓN	PULL	0.85	0.85	1.70	2.55	3.40	4.25	5.10	5.95	6.80	7.65
16	6	DOBLE	PUSH	2.01	2.01	4.02	6.03	8.04	10.05	12.06	14.07	16.08	18.09
		ACCIÓN	PULL	1.73	1.73	3.46	5.19	6.92	8.65	10.38	12.11	13.84	15.57
20	8	DOBLE	PUSH	3.14	3.14	6.28	9.42	12.56	15.70	18.84	21.98	25.12	28.26
		ACCIÓN	PULL	2.64	2.64	5.28	7.92	10.56	13.20	15.84	18.48	21.12	23.76
25	10	DOBLE	PUSH	4.90	4.90	9.80	14.70	19.60	24.50	29.40	34.30	39.20	44.10
		ACCIÓN	PULL	4.12	4.12	8.24	12.36	16.48	20.60	24.72	28.84	32.96	37.08



Contacto
Héctor Caballero No. 139B
Col. Virginia Tafich
Santa Catarina, Nuevo León

Tels. 81 2271 10 70 / 81 3423 1859
Whatsapp. 81 3402 4812

SUMINISTROSRIAL.COM.MX

DMI Series - ISO VDMA 6432

Actuadores Mini



Cilindro neumático ISO VDMA 6432, normalizado intercambiable con otras marcas, alta durabilidad, excelente para aplicaciones donde NO se requiere una fuerza mayor de trabajo. Diversidad de diámetros de émbolo para colocar en lugares donde hay poco espacio disponible.

Cómo ordenar						
Serie	-	Émbolo	-	Carrera	-	Magneto
DMI	-	10	X	10	-	A
				Ver Tabla		A-Magnético
		8				
		10				
		12				
		16				
		20				
		25				

Diámetro (Mm)	8	10	12	16	20	25
TIPO DE ACCIÓN	DOBLE EFECTO SIMPLE VÁSTAGO					
MEDIO APLICABLE	AIRE COMPRIMIDO (LIMPIO Y SECO)					
LUBRICACIÓN	NO REQUERIDA					
RANGO DE PRESIÓN	0.1~0.9 Mpa (1~9 Bar)					
PRESIÓN DE PRUEBA	1.35 Mpa (13.5 Bar)					
TEMPERATURA	-10~60°C					
VELOCIDAD	50~750 mm/s					
AMORTIGUACIÓN	AMORTIGUAMIENTO ELÁSTICO					
PUERTO	M5 X 0.8			G1/8		
SI LUBRICA	USAR ACEITE ISOVG32					
TOLERANCIA	+/-1mm					
CARRERA	+/-1.4mm					
CONSTRUCCIÓN	VÁSTAGO, CAMISA, ÉMBOLO, ACERO INOXIDABLE, TAPAS, FORJA DE ALUMINO					
ÉMBOLO MAGNÉTICO	SI					
POSICIÓN MONTAJE	INDISTINTA					
Ø VÁSTAGO	4mm		6mm		8mm	10mm
CUERDA A VASTAGO	M4X0.7		M6X1		M8X1.25	M10X1.25

Diámetros de émbolo disponibles:
Carreras disponibles las indicadas.

Diámetro del Émbolo (mm)	Carreras Estandar														Máxima Carrera
	10	25	40	50	80	100									
8	10	25	40	50	80	100									100
10	10	25	40	50	80	100									100
12	10	25	40	50	80	100	125	160	200						320
16	10	25	40	50	80	100	125	160	200						320
20	25	40	50	75	80	100	125	150	160	175	200	250	300		500
25	25	40	50	75	80	100	125	150	160	175	200	250	300		500



Contacto
Héctor Caballero No. 139B
Col. Virginia Tafich
Santa Catarina, Nuevo León

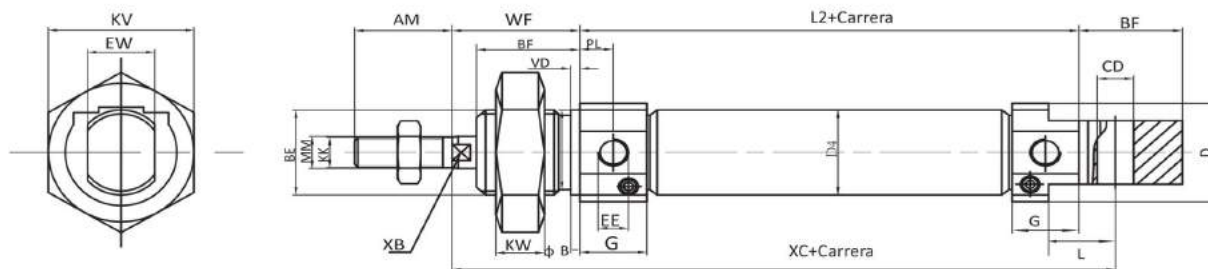
Tels. 81 2271 10 70 / 81 3423 1859
Whatsapp. 81 3402 4812



DMI Series - ISO VDMA 6432

Actuadores Mini

Dimensiones



Émbolo	AM	B	BE	BF	CD	D	D4	EW	G	L2+	KK
8	12	12	M12X1.25	12	4	15	9.3	8	10	46	M4
10	12	12	M12X1.25	12	4	15	11.3	8	10	46	M4
12	16	16	M16X1.25	17	6	20	13.3	12	10	50	M6
16	16	16	M16X1.25	17	6	20	17.3	12	10	56	M6
20	20	20	M22X1.5	20	8	27	21.3	16	16	68	M8
25	22	22	M22X1.5	22	8	27	26.5	16	16	69.5	M10X1.25

Émbolo	KV	KW	L	MM	PL	VD	WF	XC	XB	EE
8	19	6	6	4	6	2	16	64	3.5	M5
10	19	6	6	4	6	2	16	64	3.5	M5
12	24	8	9	6	6	2	22	75	5	M5
16	24	8	9	6	6	2	22	82	5	M5
20	32	11	12	8	8.2	2	24	95	7	G1/8"
25	32	11	12	10	8.2	2	28	104	9	G1/8"



Contacto
 Héctor Caballero No. 139B
 Col. Virginia Tafich
 Santa Catarina, Nuevo León

Tels. 81 2271 10 70 / 81 3423 1859
 Whatsapp. 81 3402 4812

SUMINISTROSRIAL.COM.MX

CJP Series - Tipo Aguja

Actuadores Mini



Cilindro neumático intercambiable con otras marcas, alta durabilidad, excelente para aplicaciones donde NO se requiere una fuerza mayor de trabajo. Diversidad diámetros de émbolo para colocar en lugares donde hay poco espacio disponible.

Diagrama gráfico



Cómo ordenar								
Serie	-	Tipo	-	Émbolo	Carrera	-	Cuerda	
CJP	-	B	-	10	x	5	-	b
		B = Montaje en Panel		6		5		Blanco - Sin Cuerda
		S = Estandar		10		10		B - Cuerda Macho
				15		15		

Diámetro (Mm)	6	10	15
Tipo De Acción	SIMPLE EFECTO REGRESO POR RESORTE		
Medio Aplicable	AIRE COMPRIMIDO (LIMPIO Y SECO)		
Lubricación	NO REQUERIDA		
Presión De Prueba	1.05 Mpa		
Maxima Presión	0.7 Mpa		
Minima Presión	0.2 Mpa		0.15 Mpa
Temperatura	5~60°C		
Amortiguamiento	NO		
Tolerancia	(+)-1.0, 0		
Puerto	M5 X 0.8		
Velocidad	50 a 500mm/s		
Estilo cuerda	Con cuerda / Sin cuerda		
Montaje	En panel / Incrustado		
Accesorios	Tuercas de Montaje		
Estandar	Tuercas en Vastago		

Carrera / Fuerza Del Resorte			
DIÁMETRO	CARRERA (mm)	POSICIÓN RETRAIDO	POSICIÓN EXTENDIDO
6	5, 10, 15	150	400
10	5, 10, 15	250	610
15	5, 10, 15	450	1100

* Cuando el vastago es roscado



Contacto
Héctor Caballero No. 139B
Col. Virginia Tafich
Santa Catarina, Nuevo León

Tels. 81 2271 10 70 / 81 3423 1859
Whatsapp. 81 3402 4812

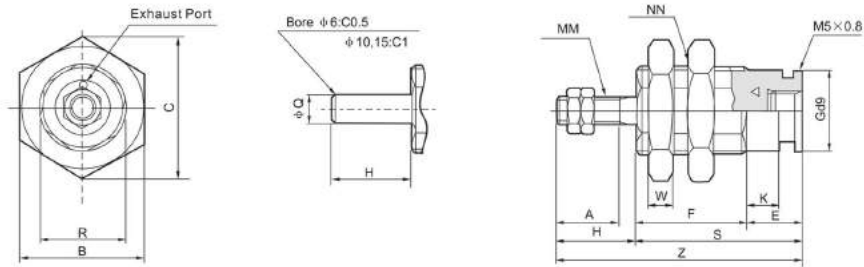
SUMINISTROSRIAL.COM.MX

CJP Series - Tipo Aguja

Actuadores Mini

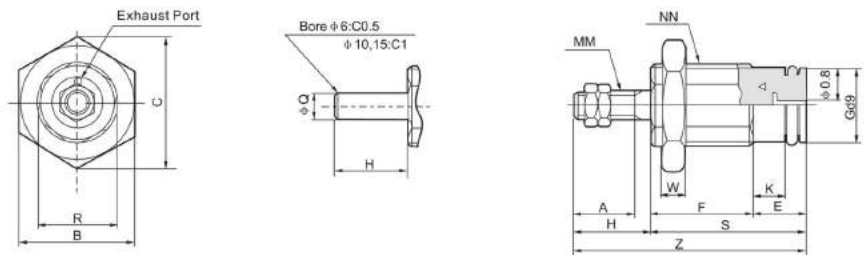
Dimensiones

CJPB



Diámetro	A	B	C	E	F			Øg	H	K	Mm	Nn	R	S			W	Z			Q
					5st	10st	15st							5st	10st	15st		5st	10st	15st	
6	7	12	13.9	6	12.5	19.5	26.5	8.5	9	3.5	M3X0.5	M10X1.0	9	18.5	22.5	32.5	3	27.5	34.5	41.5	3
10	10	19	22	6	14.5	21	28	12	12	3.5	M4X0.7	M15X1.5	13	20.5	27	34	3	32.5	39	46	5
15	12	27	31	7	16.5	22.5	29	19	14	4.2	M5X0.8	M22X1.5	20	23.5	29.5	36	4	37.5	43.5	50	6

CIPS



Diámetro	A	B	C	E	F			Øg	H	K	Mm	Nn	R	S			W	Z			Q
					5St	10St	15St							5St	10St	15St		5St	10St	15St	
6	7	12	13.9	6	12.5	19.5	26.5	8.5	9	3.5	M3X0.5	M10X1.0	9	18.5	22.5	32.5	3	27.5	34.5	41.5	3
10	10	19	22	6	14.5	21	28	12	12	3.5	M4X0.7	M15X1.5	13	20.5	27	34	3	32.5	39	46	5
15	12	27	31	7	16.5	22.5	29	19	14	4.2	M5X0.8	M22X1.5	20	23.5	29.5	36	4	37.5	43.5	50	6



Contacto
Héctor Caballero No. 139B
Col. Virginia Tafich
Santa Catarina, Nuevo León

Tels. 81 2271 10 70 / 81 3423 1859
Whatsapp. 81 3402 4812

SUMINISTROSRIAL.COM.MX

CILINDROS GUIADOS



CXS Series - Doble Vástago

Cilindros Guiados

Cilindros neumáticos de doble vástago, alta resistencia a cargas laterales y alta exactitud, construcción estandarizada.

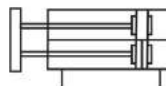


Cómo ordenar

Serie	-	-	Émbolo	-	Carrera	
CXS	-	M	-	20	-	50

M = RODAMIENTO DESLIZANTE

Diagrama gráfico



Especificaciones

Diámetro	6	10	15	20	25	32
Fluido	AIRE COMPRIMIDO					
Acción	DOBLE EFECTO					
Presión De Prueba	1.05 Mpa (10.7 Bar)					
Max. Presión	0.7 Mpa (7.1 Bar)					
Mínima Presión	0.15 Mpa (1.5 Bar)	0.1 Mpa (1.0 Bar)		0.05 Mpa (0.51 Bar)		
Temperatura	5 ~ 60°C (Sin congelar)					
Amortiguamiento	ELÁSTICO EN AMBOS EXTREMOS					
Construcción	CILINDRO DOBLE (2 VECES DE FUERZA)					
Lubricación *	NO NECESARIA					
Rango De Carrera Ajustable	DISTANCIA DE RETRACCIÓN 0 ~ 5MM					
Rodamiento	RODAMIENTO DESLIZANTE					
Exactitud Anti-Giro	± 0.1 ± 0.1	± 0.15 ± 0.1	± 0.13 ± 0.07	± 0.11 ± 0.05	± 0.1 ± 0.05	± 0.08 ± 0.04
Tamaño Puerto	M4 X 0.8					
Velocidad	30 a 800mm/s		30 a 700 mm/s		30 a 600mm/s	
Puertos	M3x0.5		M5X0.8			
Émbolo Magnético	SI					
Tamaño de Vástago	4MM	6MM	8MM	10MM	12MM	16MM

* ISOVG32, SI ES NECESARIO

CARRERA/SENSOR MAGNÉTICO

Diámetro	Carrera Estandar	Modelo De Sensor
6	10, 20, 30, 40, 50	DS1-H-R-3M
10	10, 15, 20, 25, 30, 35, 40, 45, 50, 55, 70, 75	DS1-H-P-QD
15		DS1-H-P-3M
20	10, 15, 20, 25, 30, 35, 40, 45, 50, 60, 70, 75,	DS1-H-R-QD
25	80, 90, 100	DS1-H-N-QD
32		DS1-H-N-3M

COMO ORDENAR SENSOR

DS1	-	H	-	R	-	Qd
SENSOR		SERIE ACTUADOR		TIPO DE CARGA		CONEXIÓN

Tipo De Carga : R = REED SWITCH (DOS HILOS DE 5 ~ 240VDC/AC).
P = PNP (POSITIVO NEGATIVO POSITIVO DE 5 ~ 30VDC).
N = NPN (NEGATIVO POSITIVO NEGATIVO DE 5 ~ 30VDC).

Conexión : 3M = CABLE CON 3 METROS DE LARGO
QD = CONECTOR MINI DE 8MM



Contacto
Héctor Caballero No. 139B
Col. Virginia Tafich
Santa Catarina, Nuevo León

Tels. 81 2271 10 70 / 81 3423 1859
Whatsapp. 81 3402 4812

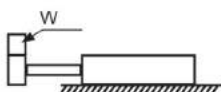
SUMINISTROSRIAL.COM.MX

CXS Series - Doble Vástago

Cilindros Guiados

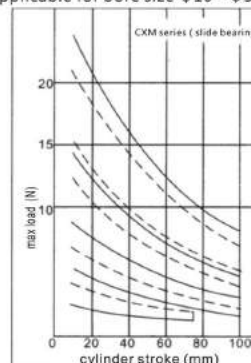
Peso máximo de carga

Cuando el cilindro se monta como se muestra a continuación, el peso máximo de carga no debe exceder los valores ilustrados en la gráfica.



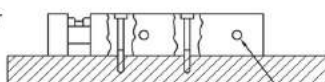
Modelo	Carrera Estandar (Mm)				
	10	20	30	40	50
CXS6	0.80	0.66	0.54	0.46	0.40

applicable for bore size $\phi 10 - \phi 32\text{mm}$

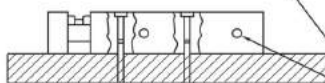


Tipo de montaje

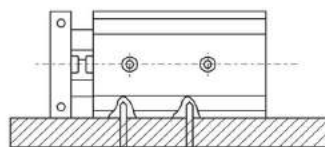
Montaje superior



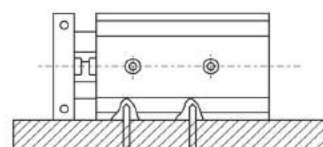
Montaje inferior



Montaje lateral



El perfil se puede instalar de 4 maneras diferentes, y la posición del suministro de aire puede ser seleccionada.



Puerto de suministro de aire

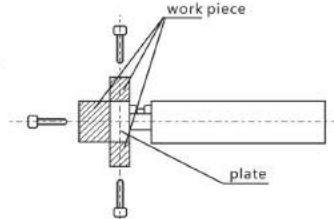


plate can be fixed in three planes

Modelo	Vástago Diámetro	(N)		Presión De Linea (Mpa)						
		Efecto	Área Efectiva (Mm²)	0.1	0.2	0.3	0.4	0.5	0.6	0.7
CXS-M-6	4	AVANCE	56	*0.8	11.2	16.8	22.1	28	33.6	39.2
		RETROCESO	31	*4.6	6.2	9.3	12.4	15.5	18.6	21.7
CXS-M-10	6	AVANCE	157	15.7	31.4	47.1	62.8	75.5	94.2	110
		RETROCESO	100	10	20	30	40	50	60	70
CXS-M-15	8	AVANCE	353	35.3	70.6	106	141	177	212	247
		RETROCESO	252	25.2	50.4	75.6	101	126	151	176
CXS-M-20	10	AVANCE	628	62.8	126	188	251	314	377	440
		RETROCESO	471	47.1	94.2	141	188	236	283	330
CXS-M-25	12	AVANCE	982	98.2	196	295	393	491	589	687
		RETROCESO	756	75.6	151	227	302	378	454	529
CXS-M-32	14	AVANCE	1608	161	322	482	643	804	965	1126
		RETROCESO	1206	121	241	362	482	603	724	844

*Bajo presión de 0.15MPa



Contacto

Héctor Caballero No. 139B
Col. Virginia Tafich
Santa Catarina, Nuevo León

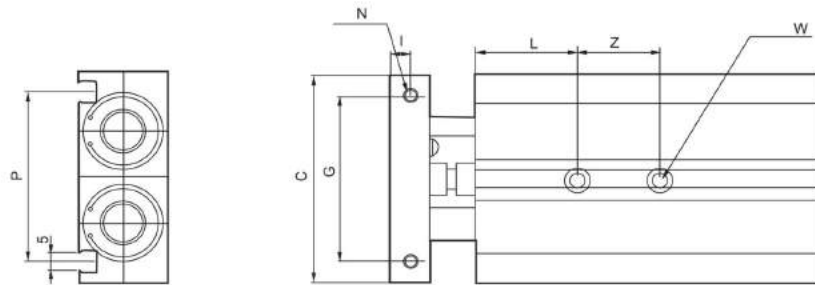
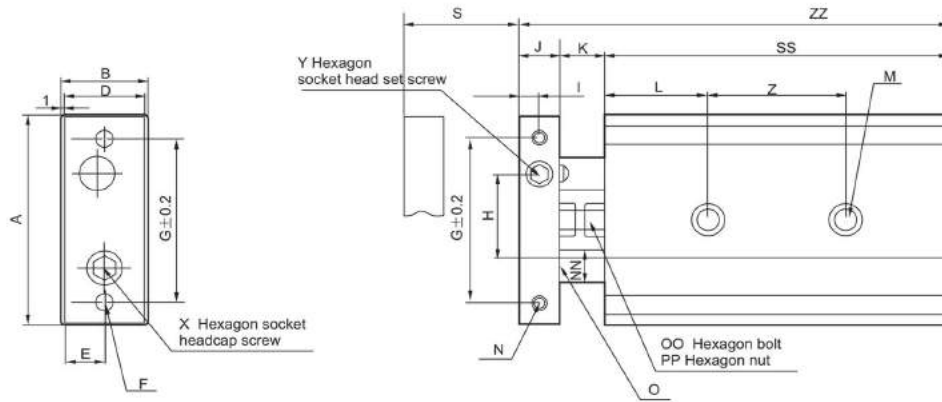
Tels. 81 2271 10 70 / 81 3423 1859
Whatsapp. 81 3402 4812

SUMINISTROSRIAL.COM.MX

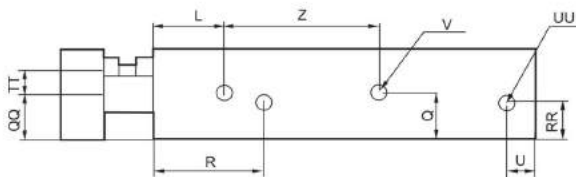
CXS Series - Doble Vástago

Cilindros Guiados

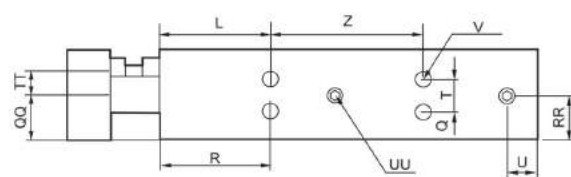
$\phi 10 \sim \phi 32$



$\phi 10 \sim 16$



$\phi 20 \sim 32$



Contacto
 Héctor Caballero No. 139B
 Col. Virginia Tafich
 Santa Catarina, Nuevo León

Tels. 81 2271 10 70 / 81 3423 1859
 Whatsapp. 81 3402 4812

SUMINISTROSRIAL.COM.MX

CXS Series - Doble Vástago

Cilindros Guiados

TIPO	A	B	C	D	E	F	G	H	I	J	K	L	M	N	NN	O	OO	P	PP	
CXSM10-10	46	17	44	15	7.5	2-M4X0.7 (ORIFICIO PASADO)	35	20	4	8	9	20	2-Ø3.4 ORIFICIO PASADO 2-Ø6.5 ENCIMAR PROFUNDIDAD 3.3	2-M3X0.5 PROFUNDIDAD 5	Ø6	5	M4 X 0.7 X 14.5L	33.6	M4 X 0.7	
CXSM10-20																				
CXSM10-30																				
CXSM10-40																				
CXSM10-50																				
CXSM16-10	58	20	56	18	9	2-M5 X 0.8 (ORIFICIO PASADO)	45	25	5	10	9	30	2-Ø3.4 ORIFICIO PASADO 2-Ø8 ENCIMAR PROFUNDIDAD 4.4	2-M4 X 0.7 PROFUNDIDAD 6	Ø8	6	M4 X 0.7 X 14.5L	48	M4 X 0.7	
CXSM16-20																				
CXSM16-30																				
CXSM16-40																				
CXSM16-50																				
CXSM20-10	64	25	62	23	11.5	2-M5 X 0.8 (ORIFICIO PASADO)	50	28	6	12	12	30	2-Ø5.5ORIFICIO PASADO 2-Ø9.5ENCIMAR PROFUNDIDAD 5.3	2-M4 X 0.7 PROFUNDIDAD 6	Ø10	8	M6 X 1 X 18.5L	53	M6 X 1.0	
CXSM20-20																				
CXSM20-30																				
CXSM20-40																				
CXSM20-50																				
CXSM25-10	80	30	78	28	14	2-M6 X 1.0 (ORIFICIO PASADO)	60	35	6	6	12	30	2-Ø6.9 ORIFICIO PASADO 2-Ø9.5 ENCIMAR PROFUNDIDAD 5.3	2-M5 X 0.8 PROFUNDIDAD 7.5	Ø12	10	M6 X 1 X 18.5L	64	M6 X 1.0	
CXSM25-20																				
CXSM25-30																				
CXSM25-40																				
CXSM25-50																				
CXSM32-10	98	38	96	36	18	2-M6 X 1.0 Z(ORIFICIO PASADO)	75	44	8	16	14	30	2-Ø6.9 ORIFICIO PASADO 2-Ø11 ENCIMAR PROFUNDIDAD 6.3	2-M5 X 0.8 PROFUNDIDAD 8	Ø16	13	M8 X 12.5 X 23L	76	M8 X 1.25	
CXSM32-20																				
CXSM32-30																				
CXSM32-40																				
CXSM32-50																				
CXSM32-75																				
CXSM32-100																				

TIPO	Q	QQ	R	RR	S	SS	T	TT	U	UU	V	W	X	Y	Z	ZZ
CXSM10-10	8.5	7	30	7	10	65	--	5	8	4-M5X0.8 PROFUNDIDAD 4.5 (ORIFICIO DEL CONECTOR) (MISMO DEL LADO OPUESTO)	4-M3 X 0.8 PROFUNDIDAD 4.5 (MISMO DEL LADO OPUESTO)	2-M4 X 0.7 PROFUNDIDAD 7	M3 X 0.5 X 10L	M3 X 0.5 X 5L	30	82
CXSM10-20					20	75									92	
CXSM10-30					30	85									102	
CXSM10-40					40	95									112	
CXSM10-50					50	105									122	
CXSM16-10	10	10	38.5	10	10	70	--	5	8	4-M5X0.8 PROFUNDIDAD 4.5 (ORIFICIO DEL CONECTOR) (MISMO DEL LADO OPUESTO)	4-M4 X 0.8 PROFUNDIDAD 5 (MISMO DEL LADO OPUESTO)	2-M5 X 0.8 PROFUNDIDAD 8	M5 X 0.8 X 10L	M5 X 0.7 X 4L	25	89
CXSM16-20					20	80									99	
CXSM16-30					30	90									109	
CXSM16-40					40	100									119	
CXSM16-50					50	110									129	
CXSM20-10	7.75	12.5	45	12.5	10	80	9.5	6.5	8	4-M5X0.8 PROFUNDIDAD 4.5 (ORIFICIO DEL CONECTOR) (MISMO DEL LADO OPUESTO)	8-M4 X 0.7 PROFUNDIDAD 6 (MISMO DEL LADO OPUESTO)	2-M4 X 0.7 PROFUNDIDAD 7	M6 X 1.0 X 12L	M5 X 0.8 X 5L	30	104
CXSM20-20					20	90									114	
CXSM20-30					30	100									124	
CXSM20-40					40	110									134	
CXSM20-50					50	120									144	
CXSM20-75					75	145									60	169
CXSM20-100					100	170									60	194
CXSM25-10	8.5	15	46	15	10	82	13	9	9	4-1/8 PROFUNDIDAD DE 4.5 (ORIFICIO DEL CONECTOR) (MISMO DEL LADO OPUESTO)	8-M5 X 0.8 PROFUNDIDAD 7.5 (MISMO DEL LADO OPUESTO)	2-M8 X 1.25 PROFUNDIDAD 10	M6 X 1.0 X 14L	M6 X 1.0X 5L	30	106
CXSM25-20					20	92									116	
CXSM25-30					30	102									126	
CXSM25-40					40	112									136	
CXSM25-50					50	122									146	
CXSM25-75					75	147									60	171
CXSM25-100					100	172									60	196
CXSM32-10	9	19	16	19	10	92	20	11.5	10	4-1/8 PROFUNDIDAD DE 4.5 (ORIFICIO DEL CONECTOR) (MISMO DEL LADO OPUESTO)	8-M5 X 0.8 PROFUNDIDAD 7.5 (MISMO DEL LADO OPUESTO)	2-M8 X 1.25 PROFUNDIDAD 12	M8 X 1.25 X 16L	M8 X 1.25X 8L	40	122
CXSM32-20					20	102									132	
CXSM32-30					30	112									142	
CXSM32-40					40	122									152	
CXSM32-50					50	132									162	
CXSM32-75					75	157									70	187
CXSM32-100					100	182									70	212



Contacto
Héctor Caballero No. 139B
Col. Virginia Tafich
Santa Catarina, Nuevo León

Tels. 81 2271 10 70 / 81 3423 1859
Whatsapp. 81 3402 4812



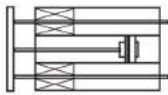
MPGM Series - Triple Vástago

Cilindros Guiados



Cilindro neumático de doble guía, intercambiable con otras marcas, alta durabilidad, excelente para aplicaciones donde se necesite un cilindro antigiro diámetros del émbolo disponibles desde 20mm hasta 50mm.

Diagrama gráfico



Cómo ordenar						
SERIE	-	DESLIZADERA	-	DIÁMETRO	-	CARRERA
MPG	-	M	-	20	-	50
		M = BUJE		20		VER TABLA
				25		
				32		
				40		
				50		

Diámetro (Mm)	20	25	32	40	50
Tipo De Acción	DOBLE EFECTO				
Medio Aplicable	AIRE COMPRIMIDO LIMPIO Y SECO				
Lubricación	NO REQUERIDA				
Max. Presión	1 Mpa (10 Bar)				
Presión De Prueba	1.50 Mpa (15 Bar)				
Min. Presión	0.12Mpa (1.2 Kg/cm				
Temperatura	0~60°C				
Amortiguamiento	ELASTICO (BUMPER)				
Carrera De Tolerancia	+1.5, 0mm				
Deslizadera	BUJES				
Rango Antigiro Por Flecha	±0.10°	±0.09°	±0.08°	±0.08°	±0.05°
Puerto	M5 X 0.8		G1/8	1/4	3/8
Velocidad (Nota)	50 / 500 mm/s				
SI LUBRICA USAR ACEITE ISOVG32					

(Nota) Máxima velocidad sin carga

Carreras	
DIÁMETRO (MM)	NOTA 1 CARRERA ESTANDAR (MM)
12,16	10, 20, 30, 40, 50, 75, 100
20,25	20,30,40,50,75,100,125,150,175,200
32,40,50,63,80,100	25,50,75,100,125,150,175,200



Contacto
Héctor Caballero No. 139B
Col. Virginia Tafich
Santa Catarina, Nuevo León

Tels. 81 2271 10 70 / 81 3423 1859
Whatsapp. 81 3402 4812

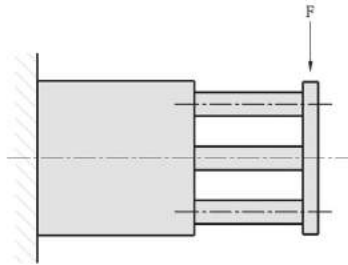
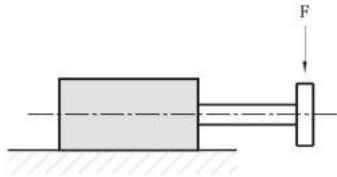
SUMINISTROSRIAL.COM.MX

MPGM Series - Triple Vástago

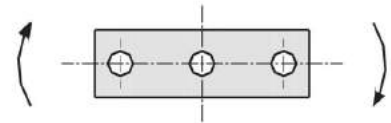
Cilindros Guiados

Peso de Carga y Torque

Máx. Carga Lateral



Máx. Torque



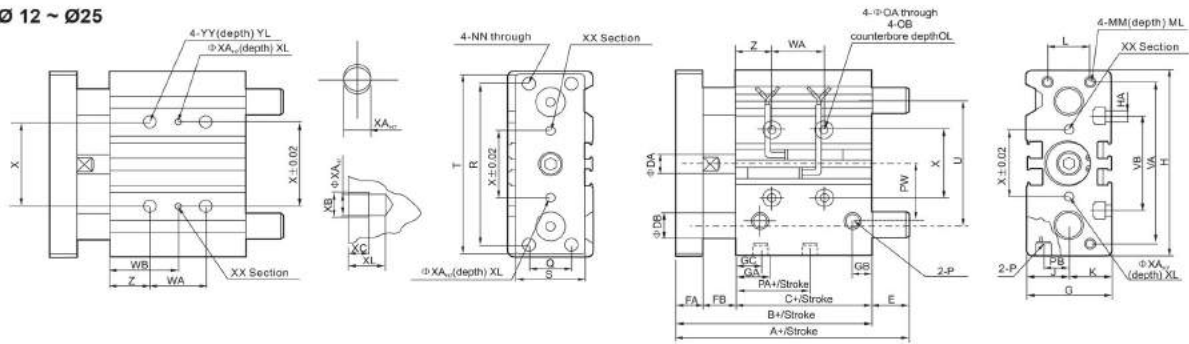
Máx. Torque T(N.m)

Diámetro (Mm)	Tipo	Máxima Carga En La Brida F (N)											
		Carrera (Mm)											
		10	20	25	30	40	50	75	100	125	150	175	200
12	MPGM	24	19	---	17	14	13	26	22	---	---	---	---
	MPGL	37	27	---	22	35	30	23	18	---	---	---	---
16	MPGM	38	31	---	27	23	21	37	32	---	---	---	---
	MPGL	54	40	---	32	54	47	35	28	---	---	---	---
20	MPGM	---	49	---	43	38	35	87	75	66	59	54	
	MPGL	---	58	---	48	101	90	70	58	62	54	48	
25	MPGM	---	69	---	60	54	49	116	100	88	79	71	
	MPGL	---	82	---	68	132	118	93	77	80	70	62	
32	MPGM	---	---	203	---	---	164	182	159	142	127	116	
	MPGL	---	---	113	---	---	78	130	107	130	114	101	
40	MPGM	---	---	203	---	---	164	182	159	142	127	116	
	MPGL	---	---	113	---	---	78	129	106	130	114	101	
50	MPGM	---	---	296	---	---	245	273	241	216	195	179	
	MPGL	---	---	120	---	---	83	178	148	148	129	114	
63	MPGM	---	---	296	---	---	245	273	241	216	195	179	
	MPGL	---	---	117	---	---	81	176	145	145	126		
80	MPGM	---	---	352	---	---	297	368	329	298	272		
	MPGL	---	---	125	---	---	99	281	240	208	184		
100	MPGM	---	---	515	---	---	445	498	450	410	377		
	MPGL	---	---	138	---	---	108	395	340	297	263		

MPGM Series - Triple Vástago

Cilindros Guiados

Ø 12 ~ Ø25



Diámetro	Carrera (Mm)	B	C	DA	FA	FB	G	GA	GB	H	HA	J	K	L	MM	ML	NN	OA
12	10, 20, 30,	42	29	6	8	5	26	11	7.5	58	M4	13	13	18	M4X0.7	10	M4X0.7	4.3
16	40, 50, 75, 100	46	33	8	8	5	30	11	8	64	M4	15	15	22	M5X0.8	12	M5X0.8	4.3
20	20, 30, 40, 50, 75, 100,	53	37	10	10	6	36	10.5	8.5	83	M5	18	18	24	M5X0.8	13	M5X0.8	5.6
25	125, 150, 175, 200	53.5	37.5	12	10	6	42	11.5	9	93	M5	21	21	30	M6X1.0	15	M6X1.0	5.6

Diámetro	Carrera (Mm)	OB	OL	P	PA	PB	PW	Q	R	S	T	U	VA	VB	X	XA	XB	XC	YL	Z
12	10, 20, 30,	8	4.5	M5X0.8	13	8	18	14	48	22	56	41	50	37	23	3	3.5	3	10	5
16	40, 50, 75, 100	8	4.5	M5X0.8	15	10	19	16	54	25	62	46	56	38	24	3	3.5	3	10	5
20	20, 30, 40, 50, 75, 100,	9.5	5.5	1/8	12.5	10.5	25	18	70	30	81	54	72	44	28	3	3.5	3	12	17
25	125, 150, 175, 200	9.5	5.5	1/8	12.5	13.5	28.5	26	78	38	91	64	82	50	34	4	4.5	3	12	17

Diámetro	Carrera (Mm)	WA			WB			XI	Yy
		<30St	40 - 100St	>125St	<30St	40 - 100St	>125St		
12	10, 20, 30, 40, 50, 75, 100	20	40	-	15	25	-	6	M5X0.8
16		24	44	-	17	257	-	6	M5X0.8
20	20, 30, 40, 50, 75, 100, 125, 150, 175, 200	24	44	120	29	39	77	6	M6X1.0
25		24	44	120	29	39	77	6	M6X1.0

Diámetro	A			DB	E		
	50St>	50<100St>	100St<		50St>	50<100St>	100St<
12	42	60.5	95	8	0	18.5	43
16	48	64.5	95	10	0	18.5	49

Diámetro	A			DB	E		
	50St>	50< 200St>	200St<		50St>	50< 200St>	200St<
20	53	84.5	122	16	0	31.5	69
25	53.5	85	122	20	0	31.5	68.5



Contacto
Héctor Caballero No. 139B
Col. Virginia Tafich
Santa Catarina, Nuevo León

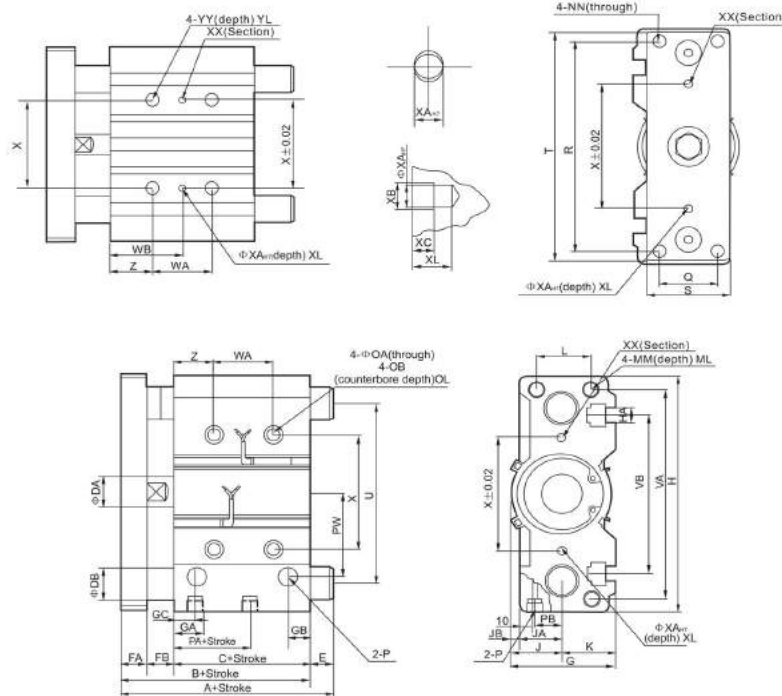
Tels. 81 2271 10 70 / 81 3423 1859
Whatsapp. 81 3402 4812

SUMINISTROSRIAL.COM.MX

MPGM Series - Triple Vástago

Cilindros Guiados

Ø 80 ~ Ø100



Diámetro	Carrera (Mm)	B	C	DA	FA	FB	G	GA	GB	GC	H	HA	J	LA	JB	K	L	MM	ML	NN	OA
80	25, 50, 75, 100,	95.5	56.5	25	22	18	91.5	19	15.5	14.5	202	M12	45.5	38	7.5	46	54	M12X1.75	30	M12X1.75	10.6
100	125, 150, 175, 200	116	68	30	25	25	111.5	23	19	18	240	M14	55.5	45	10.5	56	62	M14X2.0	32	M14X2.0	12.5

Diámetro	Carrera (Mm)	OB	OL	P	PA	PB	PW	Q	R	S	T	U	VA	VB	X	XA	XB	XC	XL	Z
80	25, 50, 75, 100,	17.5	8	3/8	14.5	25.5	74	52	174	75	198	156	180	140	100	6	7	5	10	28
100	125, 150, 175, 200	20	8	3/8	17.5	32.5	89	64	210	90	238	188	210	166	124	8	7	5	10	11

Diámetro	Carrera (Mm)	WA			WB			Yy	Yl
		25st	25, 75, 100st	100st +	25st	25, 75, 100st	100st +		
80	10, 20, 30, 40, 50, 75, 100	28	52	128	42	54	92	M12X1.75	24
100		48	72	148	35	47	85	M14X2.0	28

Diámetro	A			DB	E		
	50st>	50< 200st>	200st<		50st>	50< 200st>	200st<
80	115	142	193	30	18.5	45.5	96.5
100	137	162	203	36	21	46	97



Contacto
 Héctor Caballero No. 139B
 Col. Virginia Tafich
 Santa Catarina, Nuevo León

Tels. 81 2271 10 70 / 81 3423 1859
 Whatsapp. 81 3402 4812

SUMINISTROSRIAL.COM.MX

MORDAZAS



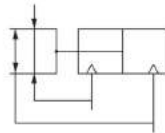
MHZ2 Series

Mordazas



Mordazas neumáticas, ideales para sujetar piezas del dispositivo y depositarlas en otra estación de trabajo, la apertura de las pinzas es paralelo, para permitir tomar con mayor seguridad la pieza a transportar.

Diagrama gráfico

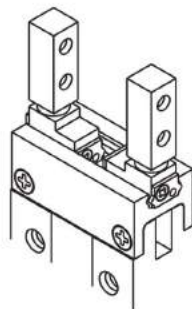


Como Ordenar			
SERIE	-	DIÁMETRO	- EFECTO
MHZ2	-	16	- D
		6	D = DOBLE EFECTO
		10	
		16	
		20	
		25	
		32	
		40	

Diámetro (Mm)	6	10	16	20	25	32	40
Tipo De Acción	DOBLE EFECTO						
Medio Aplicable	AIRE COMPRIMIDO LIMPIO Y SECO						
Lubricación	NO REQUERIDA						
Mínima Operación De Presión Mpa	0.15-0.7	0.2-0.7					0.1-0.7
Magneto Interno	CON IMÁN (ESTANDAR)						
Temperatura	-10~60°C (NO HIELO)						
Puerto	M3X0.5			M5X0.5			
Máxima Frecuencia			180cpm			60cpm	
Máxima Presión	0.7 MPA						
Émbolo Magnético	SI						
Apertura	PARALELO						
Peso (g)	27	55	115	230	420	715	1275

Si Lubrica Usar Aceite Isovg32

Modelo	Diámetro	Acción	Retención (N)		Peso (G)
			Abierto	Cerrado	
MHZ2-6D	6	DOBLE EFECTO	6.1	3.3	27
MHZ2-10D	10		17	9.9	55
MHZ2-16D	16		40	30	115
MHZ2-20D	20		66	42	235
MHZ2-25D	25		104	65	430
MHZ2-32D	32		193	158	715
MHZ2-40D	40		318	254	1275



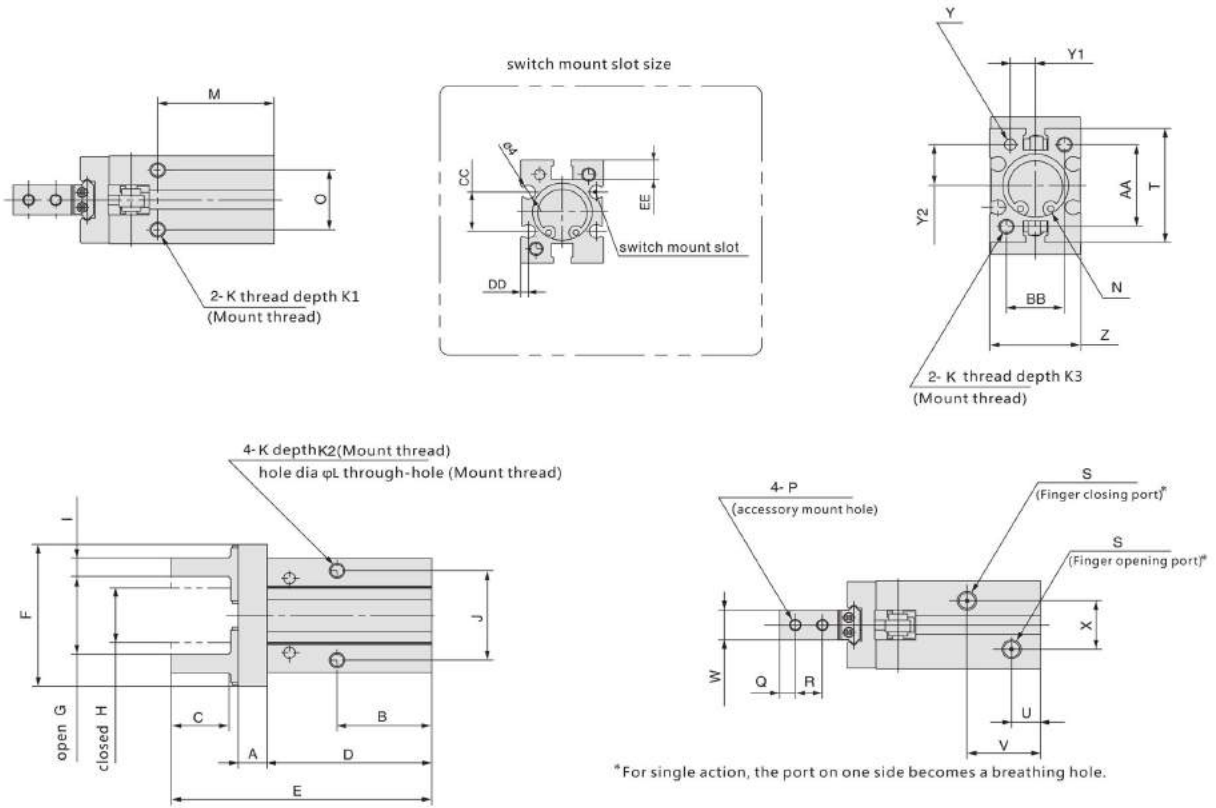
Contacto
Héctor Caballero No. 139B
Col. Virginia Tafich
Santa Catarina, Nuevo León

Tels. 81 2271 10 70 / 81 3423 1859
Whatsapp. 81 3402 4812

SUMINISTROSRIAL.COM.MX

MHZ2 Series

Mordazas



Tipo (MM)	A	B	C	D	E	F	G	H	I	J	K	L	M	N	O	P	Q	R
10	27	11.4	M3X0.5 PROF. 6	29	4 ⁰ _{-0.1}	15.2 ^{+0.2} ₀	11.2 ⁰ _{-0.1}	12	M3X0.5 PROF.5.5	16	23	6	37.8	57	Ø2H9 ^{+0.025} ₀ depth 3	5.2 ±0.02	7.6 ±0.02	18
16	30	16	M4X0.7 PROF. 4.5	38	5 ⁰ _{-0.1}	20.9 ^{+0.2} _{-0.1}	14.9 ⁰ _{-0.1}	15	M4X0.7 PROF. 8	24	24.5	7.5	42.5	67.3	Ø3H9 ^{+0.025} ₀ depth 3	6.5 ±0.02	11 ±0.02	22
20	35	18.6	M5X0.8 PROF. 8	50	8 ⁰ _{-0.1}	26.3 ^{+0.2} _{-0.2}	16.3 ⁰ _{-0.1}	20	M5X0.8 PROF. 10	30	29	9.5	52.8	84.8	Ø4H9 ^{+0.030} ₀ depth 4	7.5 ±0.02	16.8 ±0.02	32
25	36.5	22	M6X1 PROF. 10	63	10 ⁰ _{-0.1}	33.3 ^{+0.3} _{-0.2}	19.3 ⁰ _{-0.1}	25	M6X1 PROF. 12	36	30	11	63.6	102.7	Ø4H9 ^{+0.030} ₀ depth 4	10 ±0.02	21.8 ±0.02	40
32	48/57	26	M6X1 PROF. 10	97	12 ⁰ _{-0.1}	48 ^{+0.5} ₀	26 ⁰ _{-0.5}	29	M6X1 PROF. 13	46	40/49	12	67/76	12	Ø5H9 ^{+0.030} ₀ depth 5	12 ±0.02	23 ±0.02	46
40	58/71	32	M8X1.25 PROF.13	110	14 ⁰ _{-0.1}	60 ^{+1.0} ₀	30 ⁰ _{-0.5}	36	M8X1.25 PROF.16	56	49/62	15	83/96	15	Ø5H9 ^{+0.030} ₀ depth 5	14 ±0.02	29 ±0.02	56

Tipo (MM)	S	T	N	V	W	X	Y	Z	AA	BB	CC	DD	EE	FF	GG	HH	II	JJ
10	23	12	Ø11H9 ^{+0.041} ₀ depth 2	16.4±0.05	M3X0.5 PROF.6	M2X0.45	5 ^{+0.041} ₀ depth 2	3	5.7	11	9	19	9.7 ^{+1.2} ₀	5.7 ⁰ _{-0.7}	---	5.4	---	---
16	30.6	15	Ø17H9 ^{+0.043} ₀ depth 2	23.6±0.05	M4X0.7 PROF. 8	M3X0.5	8 ^{+0.043} ₀ depth 2	4	7	13	7.5	19	12.6 ^{+2.2} ₀	6.5 ⁰ _{-0.7}	11.6	5.8	2.1	Ø4
20	42	18	Ø21H9 ^{+0.052} ₀ depth 3	27.6±0.05	M5X0.8 PROF. 10	M4X0.7	10 ^{+0.052} ₀ depth 3	5	9	15	10	23	17.2 ^{+2.2} ₀	7.2 ⁰ _{-0.7}	14	9	2.1	Ø4
25	52	22	Ø26H9 ^{+0.057} ₀ depth 3.5	33.6±0.05	M6X1 PROF. 12	M5X0.8	12 ^{+0.057} ₀ depth 3.5	6	12	20	10.7	23.5	22.8 ^{+1.2} ₀	8.8 ⁰ _{-0.9}	19	11.5	3.5	Ø4
32	60	26	Ø34H9 ^{+0.060} ₀ depth 5	40±0.1	M6X1 PROF. 13	M6X1	15 ^{+0.060} ₀ depth 5	7	14	24	11	31/37	48 ^{+1.5} ₀	26 ⁰ _{-0.5}	24	11.5	3.3	Ø4
40	72	32	Ø42H9 ^{+0.060} ₀ depth 5	48±0.1	M8X1.25 PROF.17	M8X1.25	18 ^{+0.060} ₀ depth 5	9	17	28	12	38/45	60 ^{+1.7} ₀	30 ⁰ _{-0.7}	29.4	13	3.7	Ø4



Contacto
 Héctor Caballero No. 139B
 Col. Virginia Tafich
 Santa Catarina, Nuevo León

Tels. 81 2271 10 70 / 81 3423 1859
 Whatsapp. 81 3402 4812



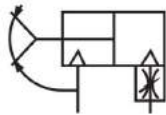
MHC2 Series

Mordazas

Mordazas neumáticas, ideales para sujetar piezas del dispositivo y depositarlas en otra estación de trabajo, la apertura de las pinzas es angular, para permitir tomar con mayor seguridad la pieza a transportar.



Diagrama gráfico



Cómo ordenar			
Serie	-	Diámetro	- Efecto
MHC2	-	16	- D
		6	
		10	
		16	
		20	
		25	
		32	
		40	

Diámetro (mm)	10	16	20	25	32	40
Tipo De Acción	DOBLE EFECTO					
Medio Aplicable	AIRE COMPRIMIDO LIMPIO Y SECO					
Lubricación	NO REQUERIDA					
Mínima Operación De Presión Mpa	0.2-0.7					0.1-0.7
Magneto Interno	CON IMÁN (ESTANDAR)					
Temperatura	-0~60°C					
Puerto	M5X0.5					
Máxima frecuencia	180 CPM					
Peso (g)	34	91	180	311	400	500
Repetibilidad	±0.01mm					
	SI LUBRICA USAR ACEITE ISOVG32					
Máx. Presión	0.7MPA					
Apertura	ANGULAR					
Puerto	M3					M5



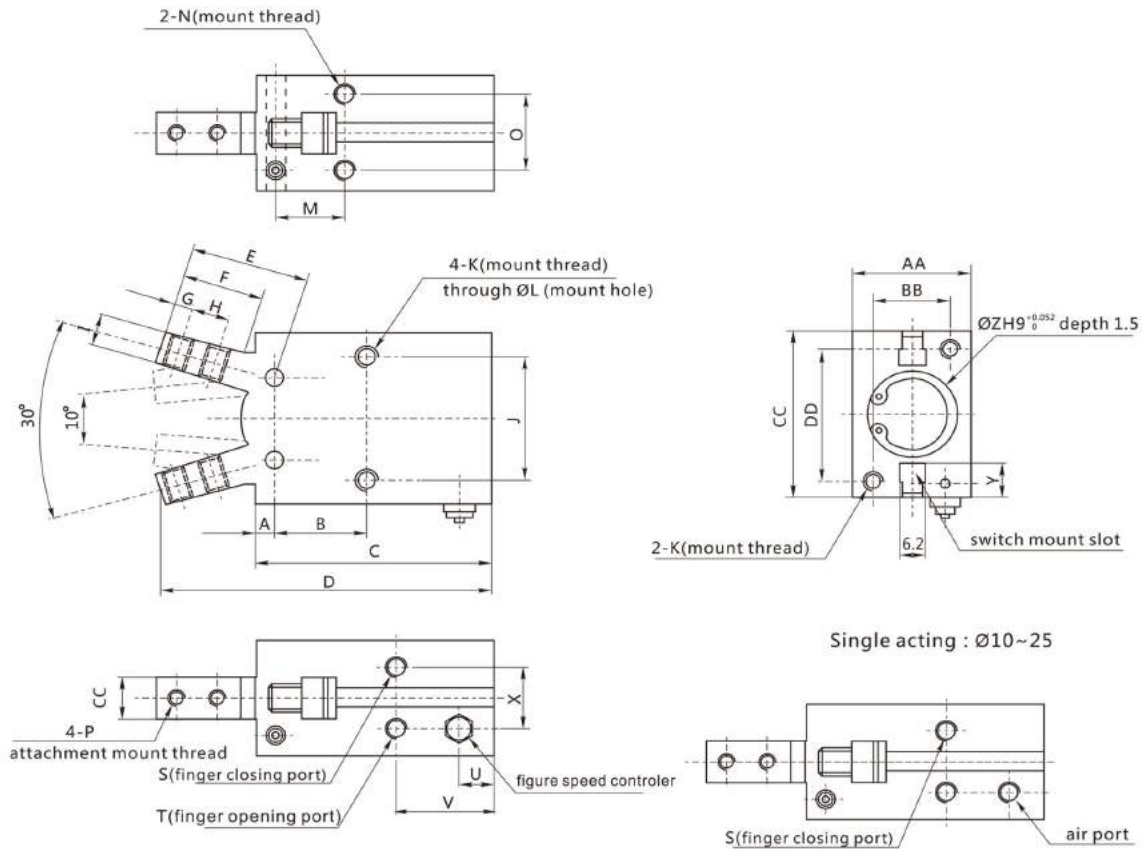
Contacto
 Héctor Caballero No. 139B
 Col. Virginia Tafich
 Santa Catarina, Nuevo León

Tels. 81 2271 10 70 / 81 3423 1859
 Whatsapp. 81 3402 4812

SUMINISTROSRIAL.COM.MX

MHC2 Series

Mordazas



Dimensiones														
Diametro (mm)	A	B	C	D	E	F	G	H	I	J	K	Ø L	M	N
10	2.8	12.8	38.6	52.4	17.2	12	3	5.7	4	16	M3x0.5 prof. 5	2.6	8.8	M3x0.5 prof. 5
16	3.9	16.2	44.6	62.5	22.6	16	4	7	7	24	M4x0.7 Prof. 8	3.4	10.7	M4x0.7 Prof. 8
20	4.5	21.7	55.2	78.7	28	20	5.2	9	8	30	M5x0.8 prof. 10	4.3	15.7	M5x0.8 prof. 10
25	4.6	25.8	60.2	92	37.5	27	8	12	10	38	M6x1 prof. 12	5.1	19.3	M6 prof. 12

Dimensiones															
Diametro (mm)	O	P	Q	R	PIPE SIZE S / T	U	V	W	X	Y	Ø Z	AA	BB	CC	DD
10	11.4	M2.5x0.45	3	5.7	M3x0.5	7.2	18.8	6.4	10.4	5.4	11	16.4	12	23	18
16	16	M3x0.5	4	7	M4x0.7	7	18.3	8	13	5.8	17	23.6	15	30.6	22
20	18.6	M4x0.7	5	9	M5x0.8	7.5	22.2	10	15	9	21	27.6	18	42	32
25	22	M5x0.8	6	12	M5x0.8	7	23.5	12	20	11.5	26	33.6	22	52	40



Contacto
 Héctor Caballero No. 139B
 Col. Virginia Tafich
 Santa Catarina, Nuevo León

Tels. 81 2271 10 70 / 81 3423 1859
 Whatsapp. 81 3402 4812

SUMINISTROSRIAL.COM.MX

AMORTIGUADORES HIDRÁULICOS



AC / AD - Series

Amortiguadores Hidráulicos



Como Ordenar				
SERIE	-	DIÁMETRO	-	CARRERA
AC	-	20	-	20

AC- AUTOCOMPENSABLE
AD- AJUSTABLE

*DIÁMETRO= VER TABLA
CARRERA= VER TABLA

Especificaciones

Modelo	Diámetro	Carrera	Absorción Máx. de Energía Nm	Absorción Máx. de Energía/hora Nm	Peso Máximo Efectivo Kg			Máxima Velocidad de Descarga m/s			Temperatura de trabajo
					1	2	3	1	2	3	
AC-0806	08	06	2	1200	0.5	2	6	2	1	0.5	-10~80
AC-1005	10	05	3	3600	1	3	7	3	1.5	0.8	-10~80
AC-1008	10	08	4	5000	2	4	9	3	1.5	0.8	-10~80
AC-1210	12	10	5	10,000	5	10	30	2	1.5	0.8	-10~80
AC-1412	14	12	15	30,000	8	50	100	3	1.5	0.8	-10~80
AC-1416	14	16	20	35,000	10	70	150	3	1.5	0.8	-10~80
AC-2020	20	20	40	40,000	30	200	700	3.5	2	1	-10~80
AC-2050	20	50	60	60,000	60	400	1200	3.5	2	1	-10~80
AC-2525	25	25	80	70,000	200	800	1500	4	2.5	1	-10~80
AC-2540	25	40	120	75,000	300	1200	2000	4	2.5	1	-10~80
AC-3660	36	60	250	120,000	400	1500	2400	4	2.5	1	-10~80

Modelo	Diámetro	Carrera	Absorción Máx. de Energía Nm	Absorción Máx. de Energía/hora Nm	Peso Máximo Efectivo Kg			Máxima Velocidad de Descarga m/s			Temperatura de trabajo
					1	2	3	1	2	3	
AD-1410	14	10	20	25,000	80			3			-10~80
AD-2016	20	16	25	30,000	200			3.5			-10~80
AD-2525	25	25	85	70,000	400			3.5			-10~80
AD-2540	25	40	100	80,000	700			3.5			-10~80
AD-3650	36	50	300	100,000	1400			3			-10~80
AD-4225	42	25	260	125,000	3000			3.5			-10~80
AD-4250	42	50	500	150,000	4000			4.5			-10~80
AD-4275	42	75	750	180,000	6000			4.5			-10~80
AD-6450	64	50	12,000	1500,000	12727			1.5			-10~80
AD-64100	64	100	24,000	2000,000	18181			1.5			-10~80
AD-64150	64	150	36,000	2500,000	23636			1.5			-10~80



Contacto
Héctor Caballero No. 139B
Col. Virginia Tafich
Santa Catarina, Nuevo León

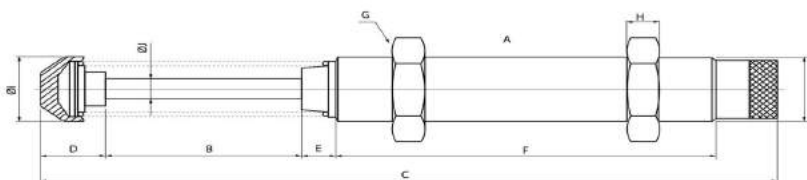
Tels. 81 2271 10 70 / 81 3423 1859
Whatsapp. 81 3402 4812

SUMINISTROSRIAL.COM.MX

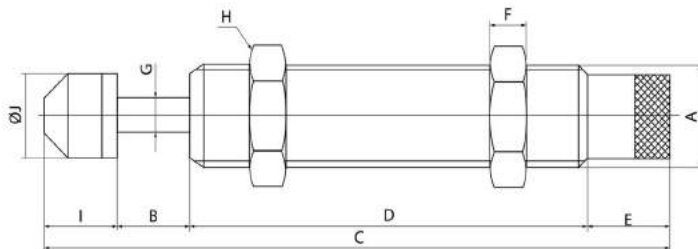
AC / AD - Series

Amortiguadores Hidráulicos

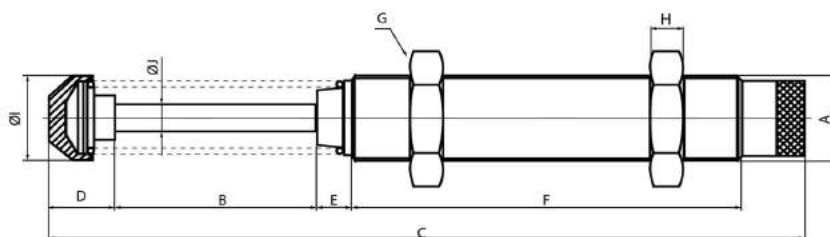
Especificaciones



Especificación / Tipo	A	B	C	D	E	F	G	H	J
AC-0806	M8X1.0	6	52.4	33	5	3	2.8	11	6.6
AC-1005	M10X1.0	5	41.2	22.9	4.8	3	3	12.7	8.6
AC-1008	M10X1.0	8	59.5	38	5	3	3	12.7	8.6
AC-1210	M12X1.0	10	69.5	45.5	4.5	4	3	14	10.3
AC-1412	M14X1.5	12	102.5	67	9	6	4	19	12
AC-1416	M14X1.5	16	125.5	86	9	6	4	19	12
AC-2020	M20X1.5	20	146.5	101	9	8	6	26	18
AC-2050	M20X1.5	50	233.5	158	9	8	6	26	18
AC-2525	M25X1.5	25	154.3	101	10	10	8	32	22
AC-2540	M25X1.5	40	208.3	127	10	10	8	32	22
AC-3660	M36X1.5	60	243	134	11	15	10	46	35



Especificación / Tipo	A	B	C	D	E	F	G	H	I	J
AD-1410	M14X1.5	10	113.5	73	16	6	4	19	14.5	12
AD-2016	M20X1.5	16	149.5	101	16	8	6	26	16.5	18
AD-2525	M25X1.5	25	161.8	101	17.5	10	8	32	18.3	22
AD-2540	M25X1.5	40	215.8	127	17.5	10	8	32	31.3	22



Especificación / Tipo	A	B	C	D	E	F	G	H	I	J
AD-3650	M36X1.5	50	242	21	17	146	46	15	35	10
AD-4225	M42X1.5	25	186.5	34	26	104.5	50	15	44.5	12
AD-4250	M42X1.5	60	241	34	26	134	50	15	44.5	12
AD-4275	M42X1.5	75	301.5	39	26	164.5	50	15	44.5	12



Contacto
 Héctor Caballero No. 139B
 Col. Virginia Tafich
 Santa Catarina, Nuevo León

Tels. 81 2271 10 70 / 81 3423 1859
 Whatsapp. 81 3402 4812

SUMINISTROSRIAL.COM.MX